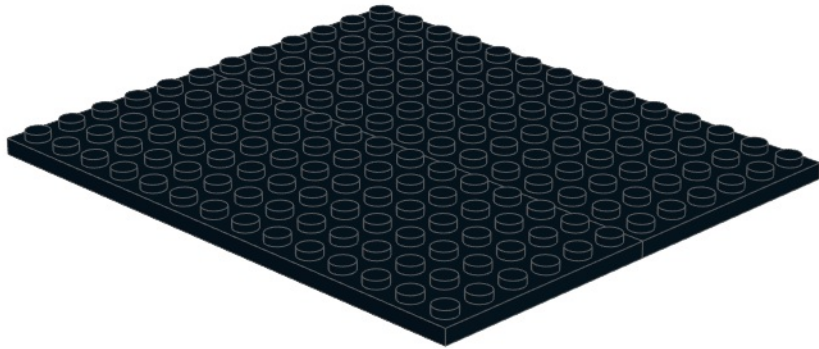
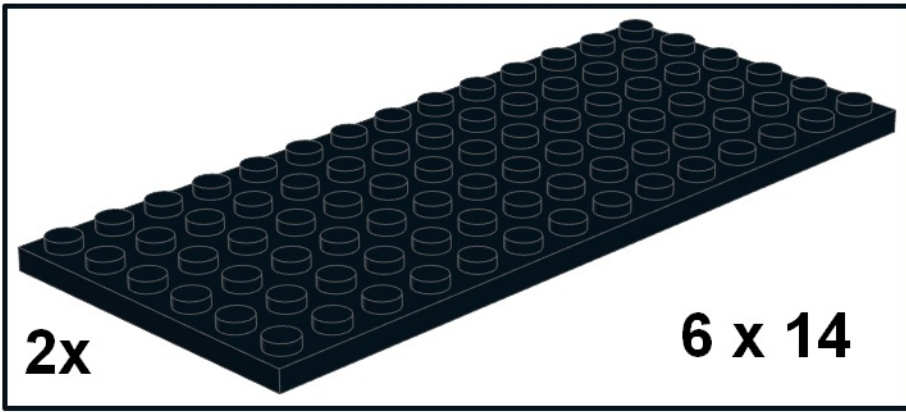
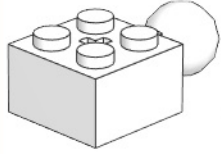


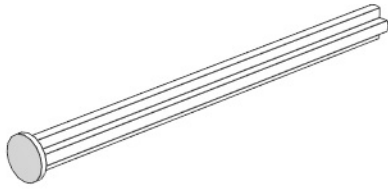
1



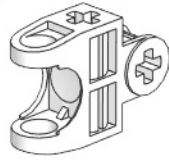
2



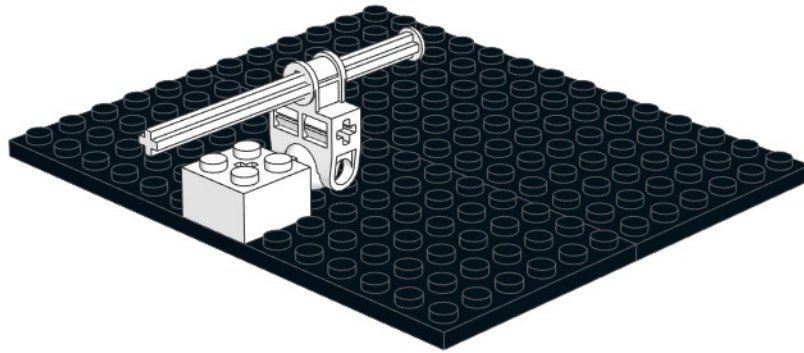
1x



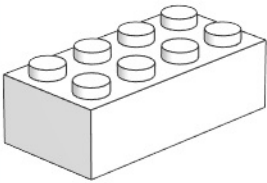
1x



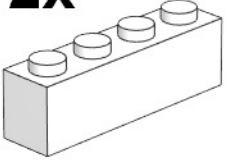
1x



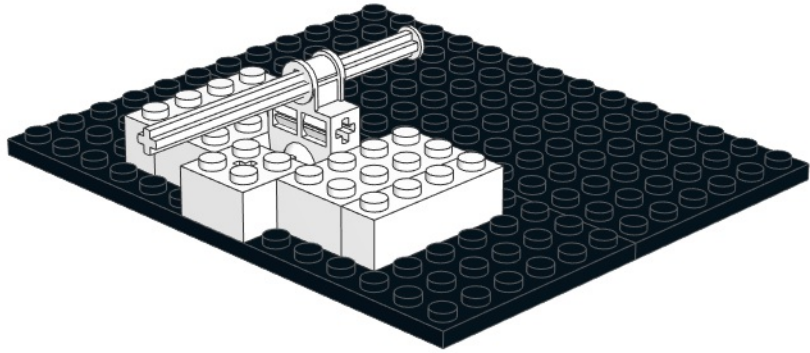
3



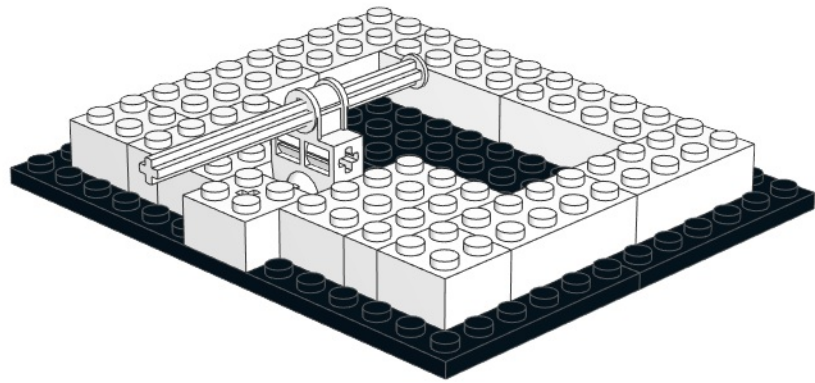
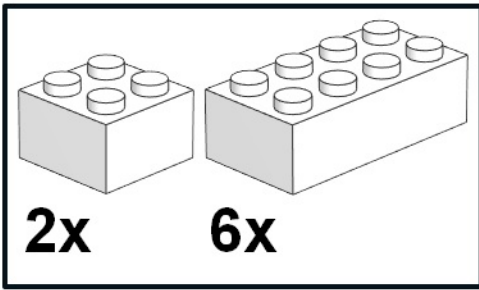
2x



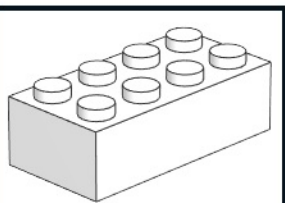
2x



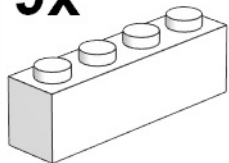
4



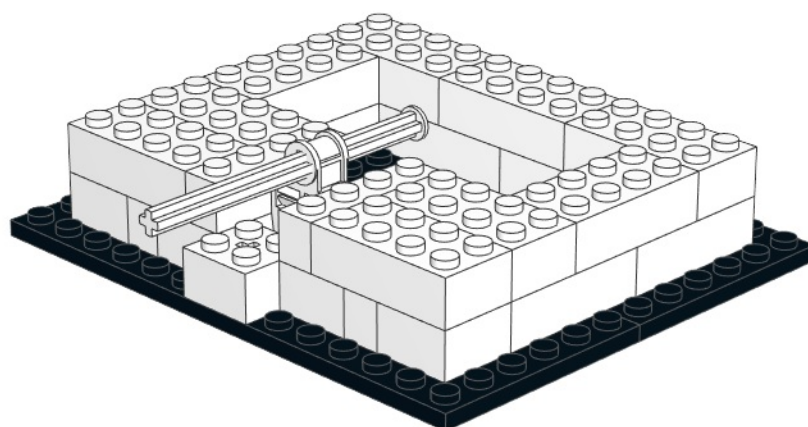
5



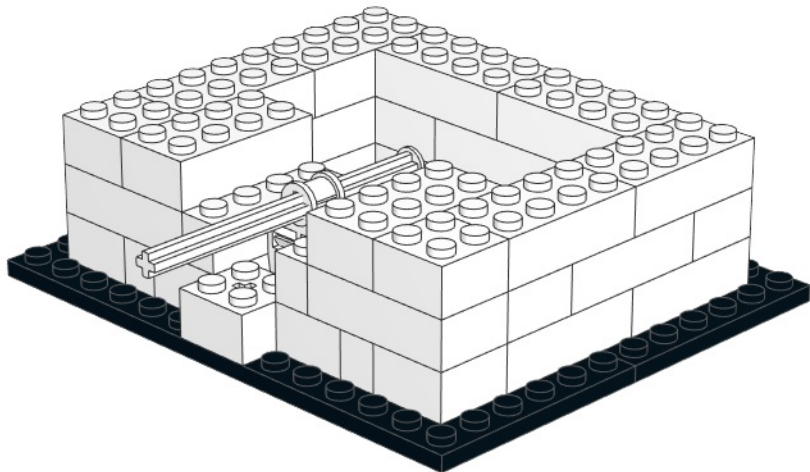
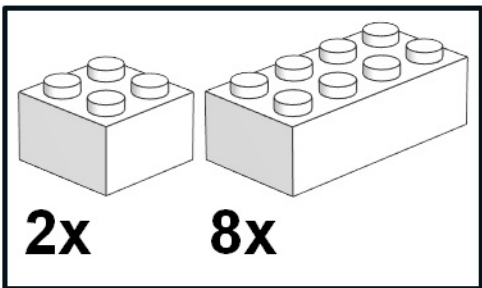
9x



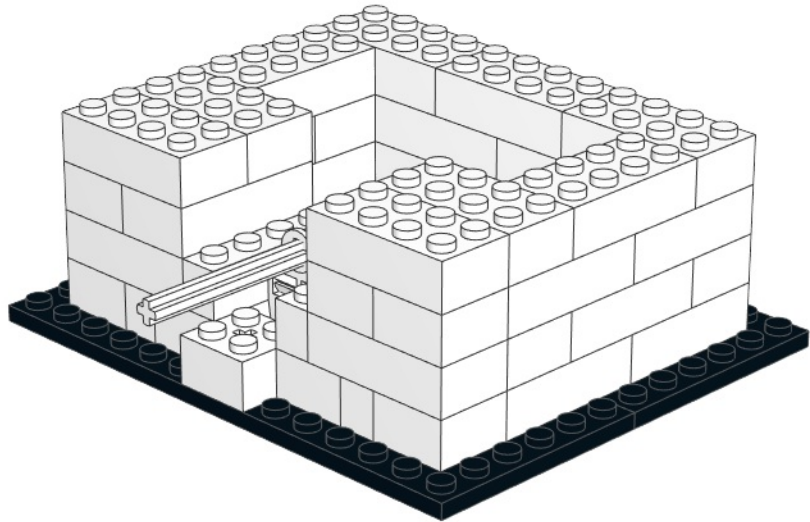
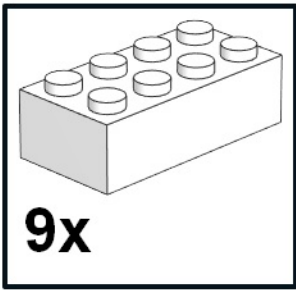
2x



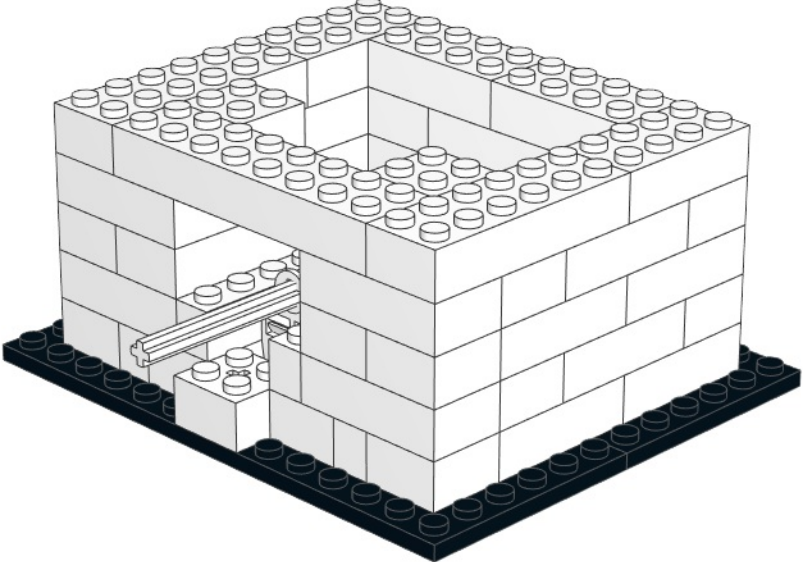
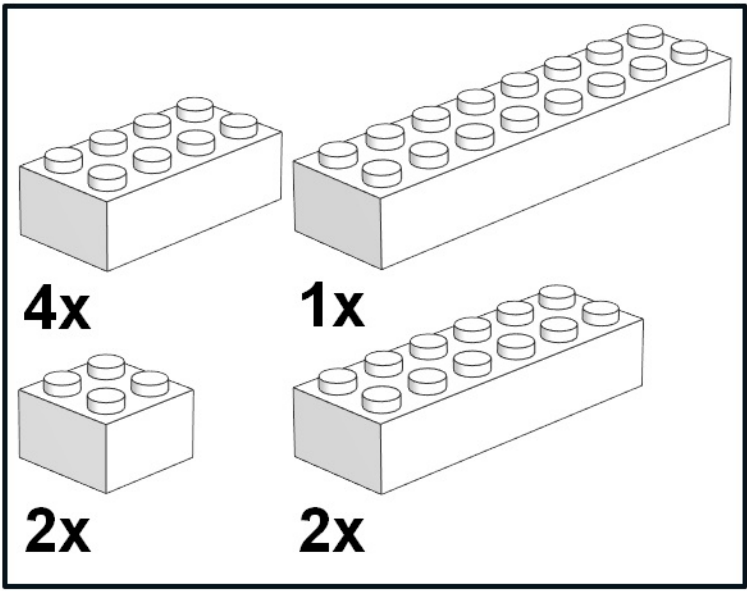
6



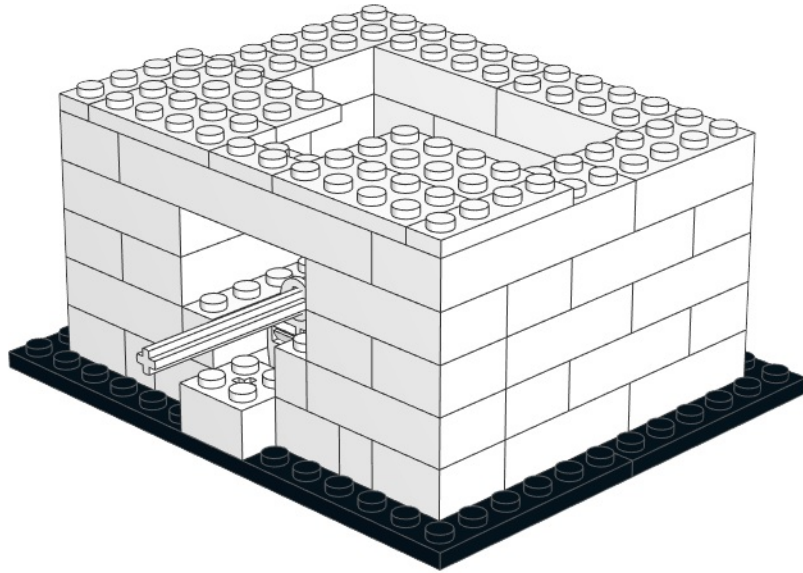
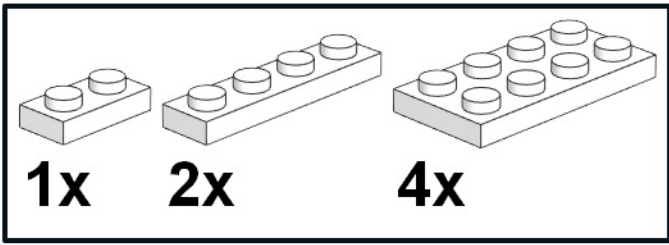
7

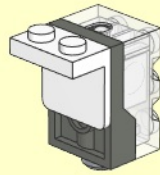
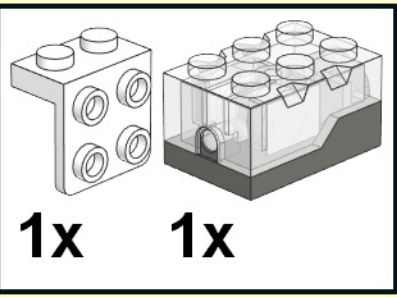


8

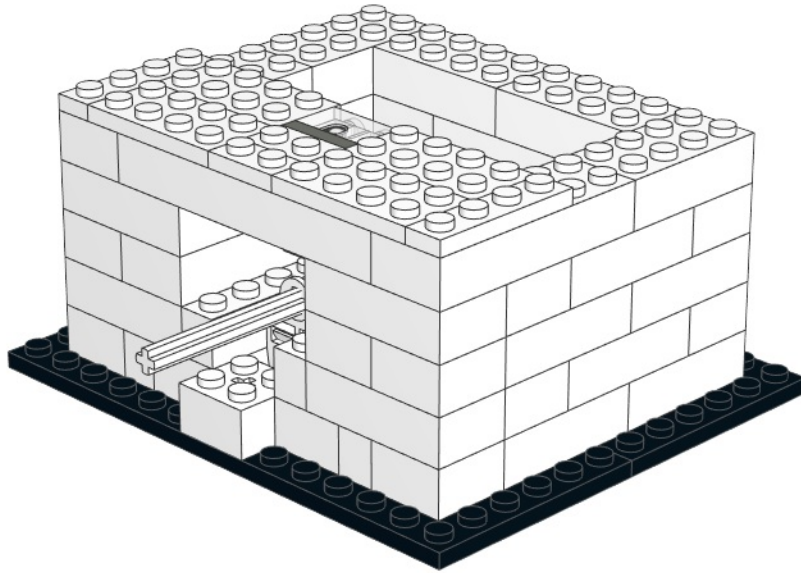
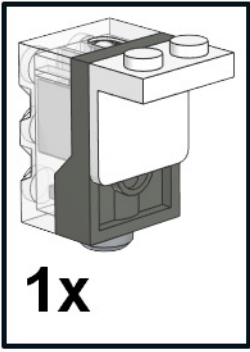


9

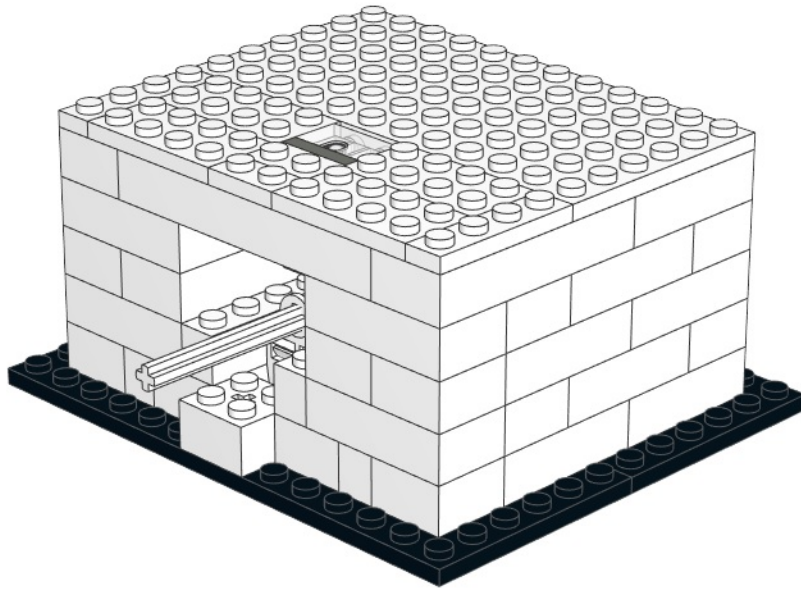
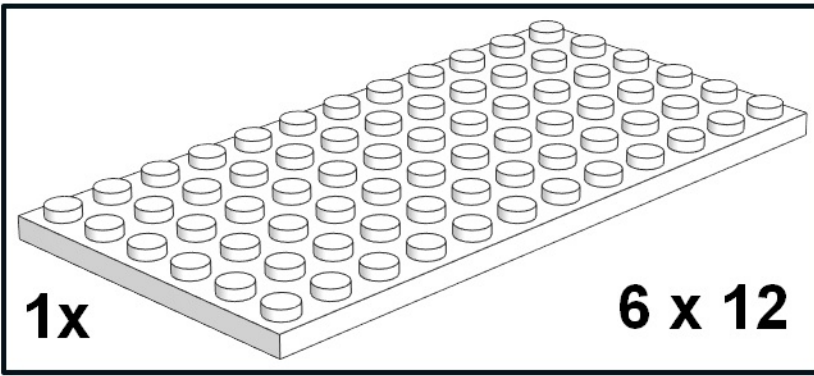




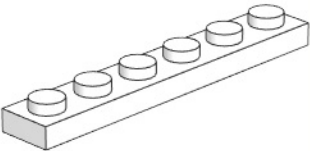
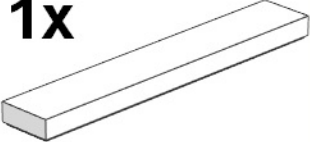
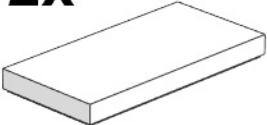

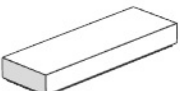
10

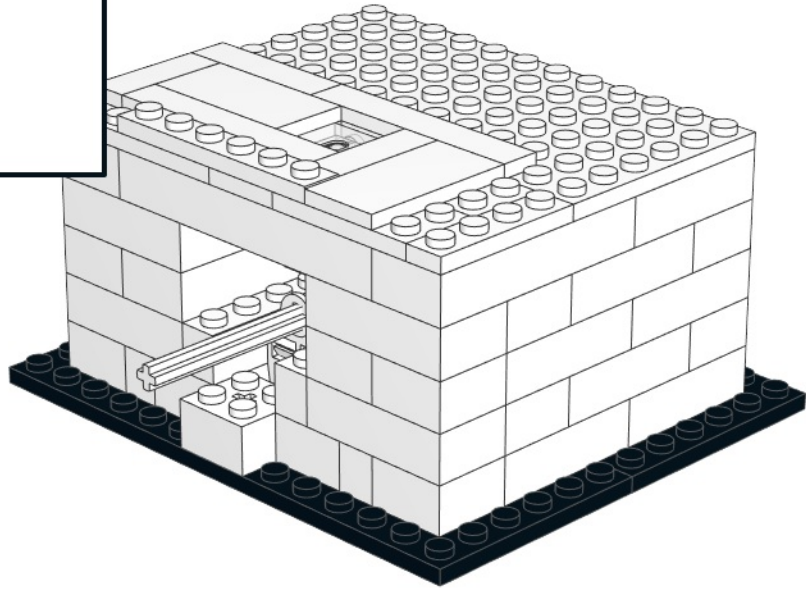


11

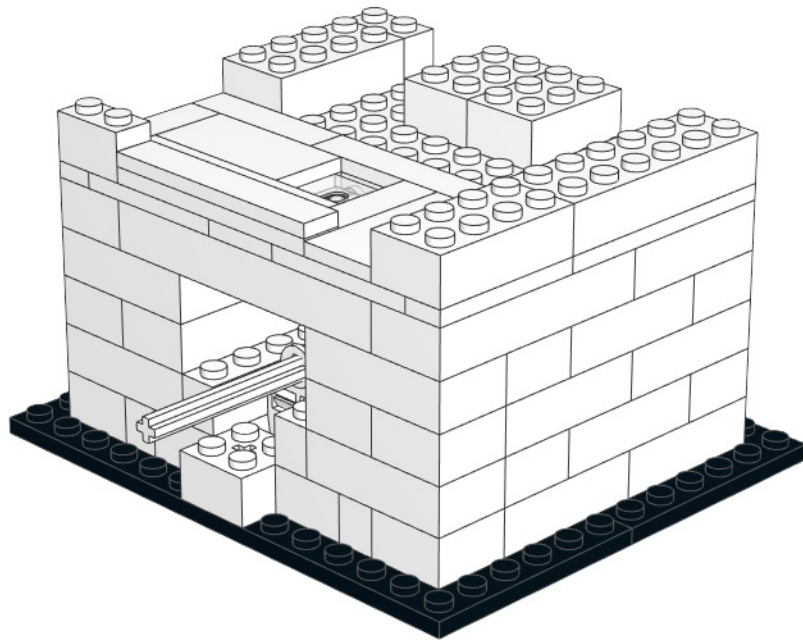
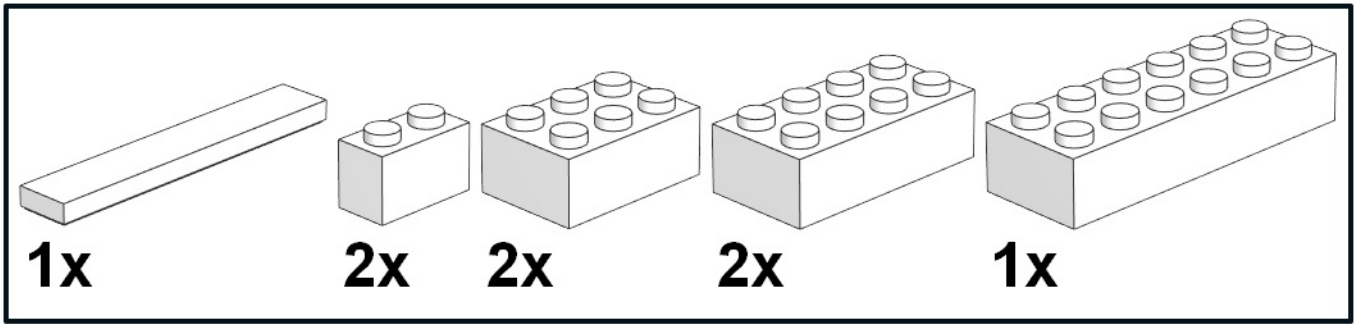


12

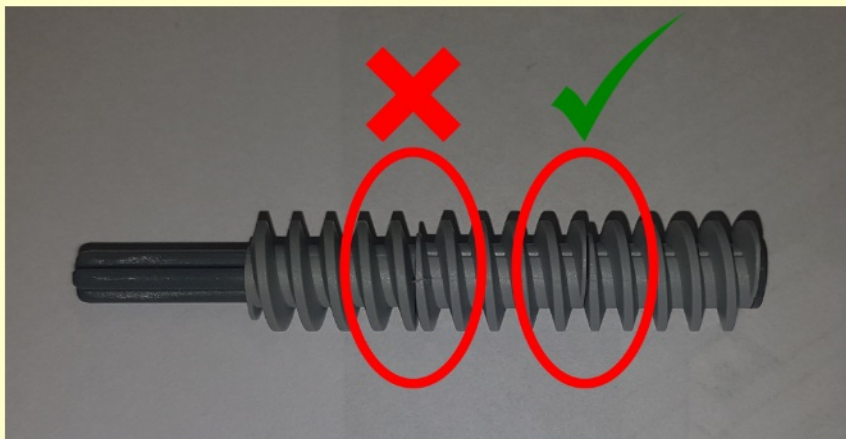
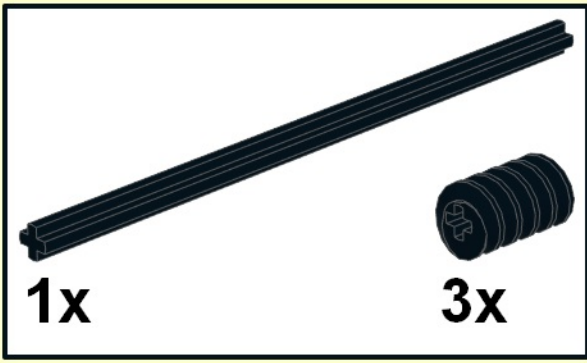
- 
1x
- 
2x
- 
2x
- 
1x
- 
2x

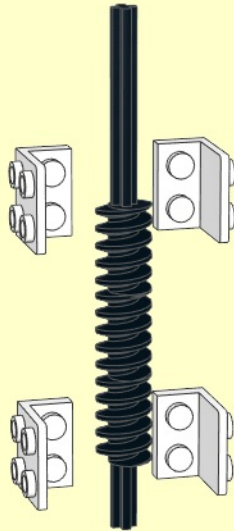
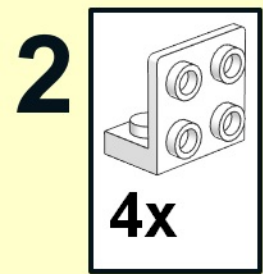


13

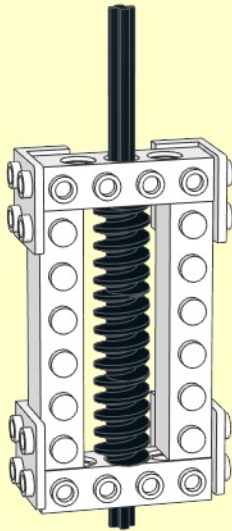
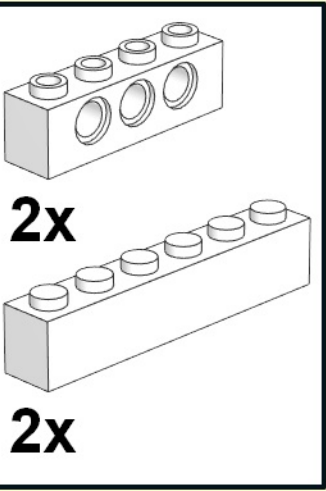


1

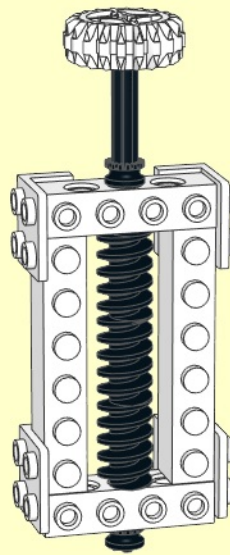




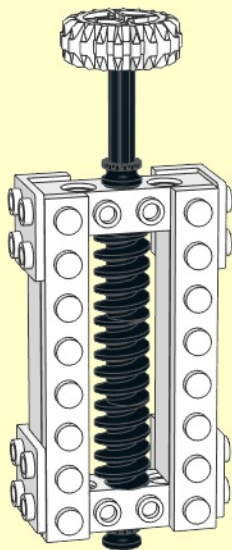
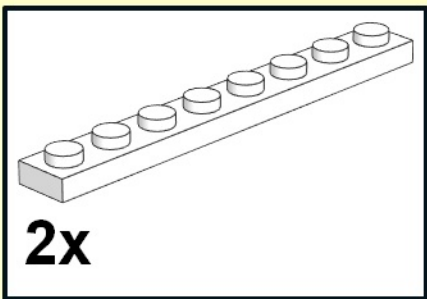
3



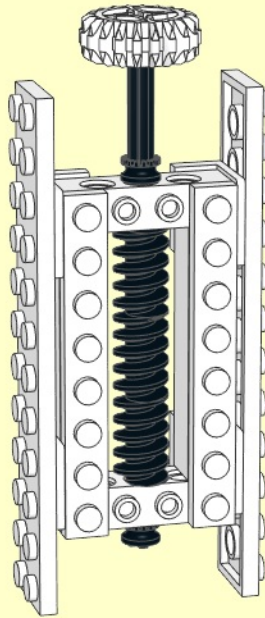
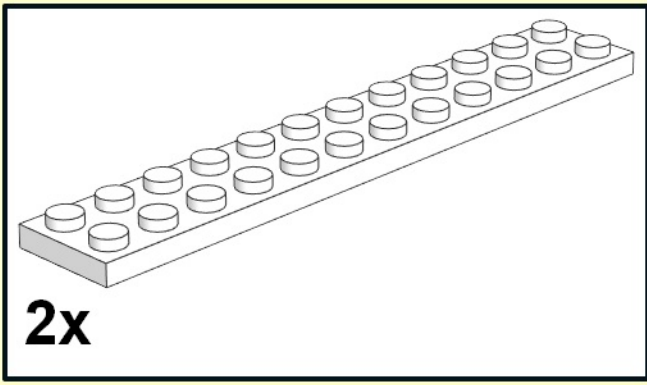
4



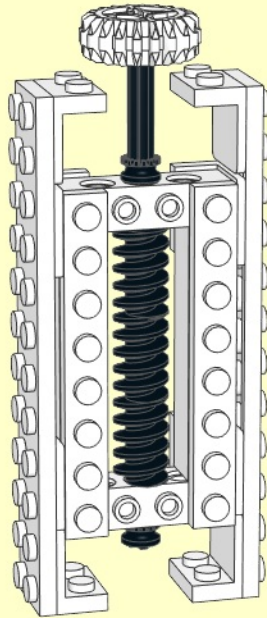
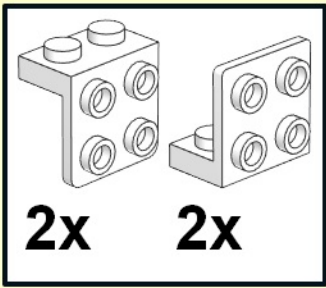
5



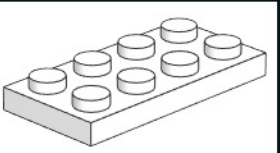
6



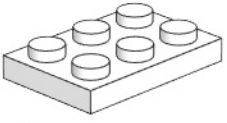
7



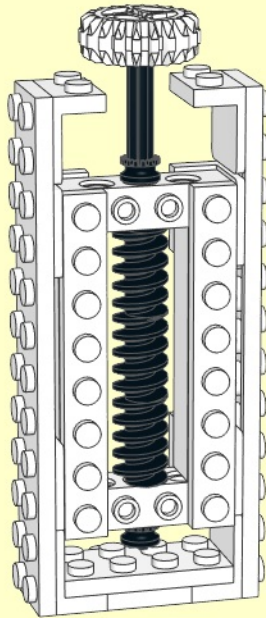
8



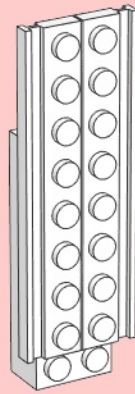
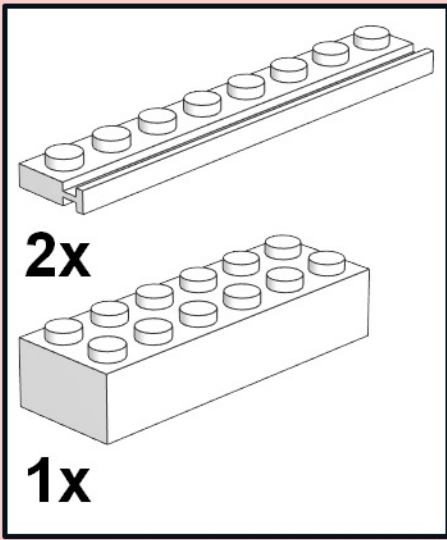
1x

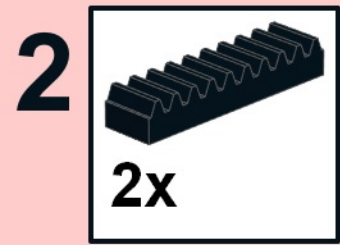


1x

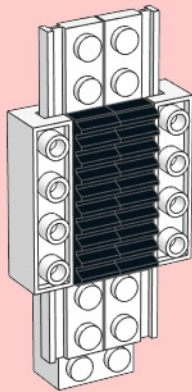
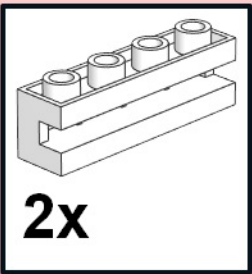


1

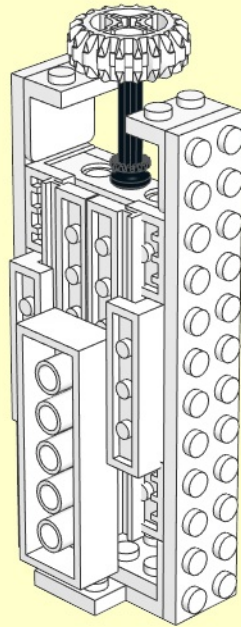
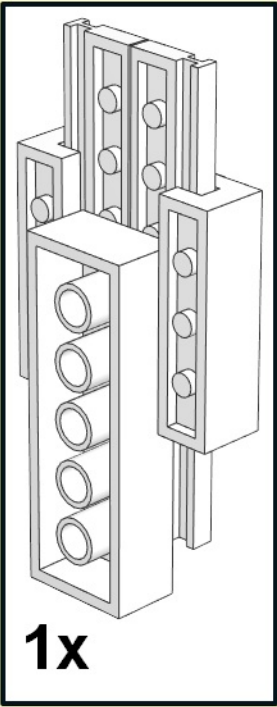




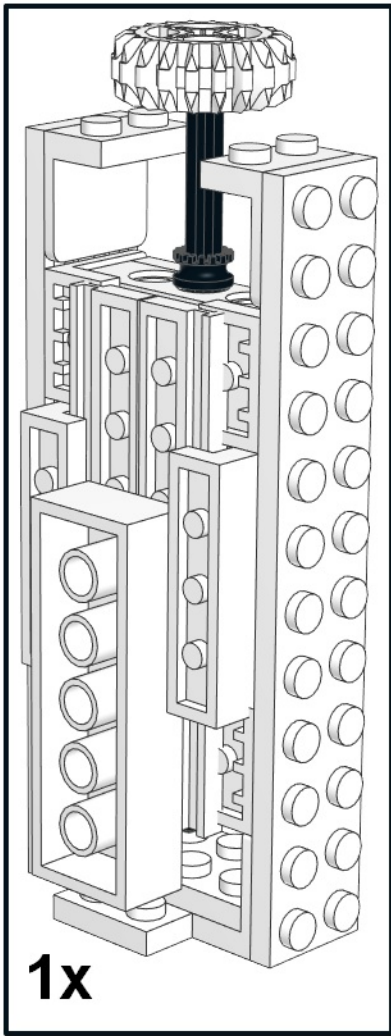
3



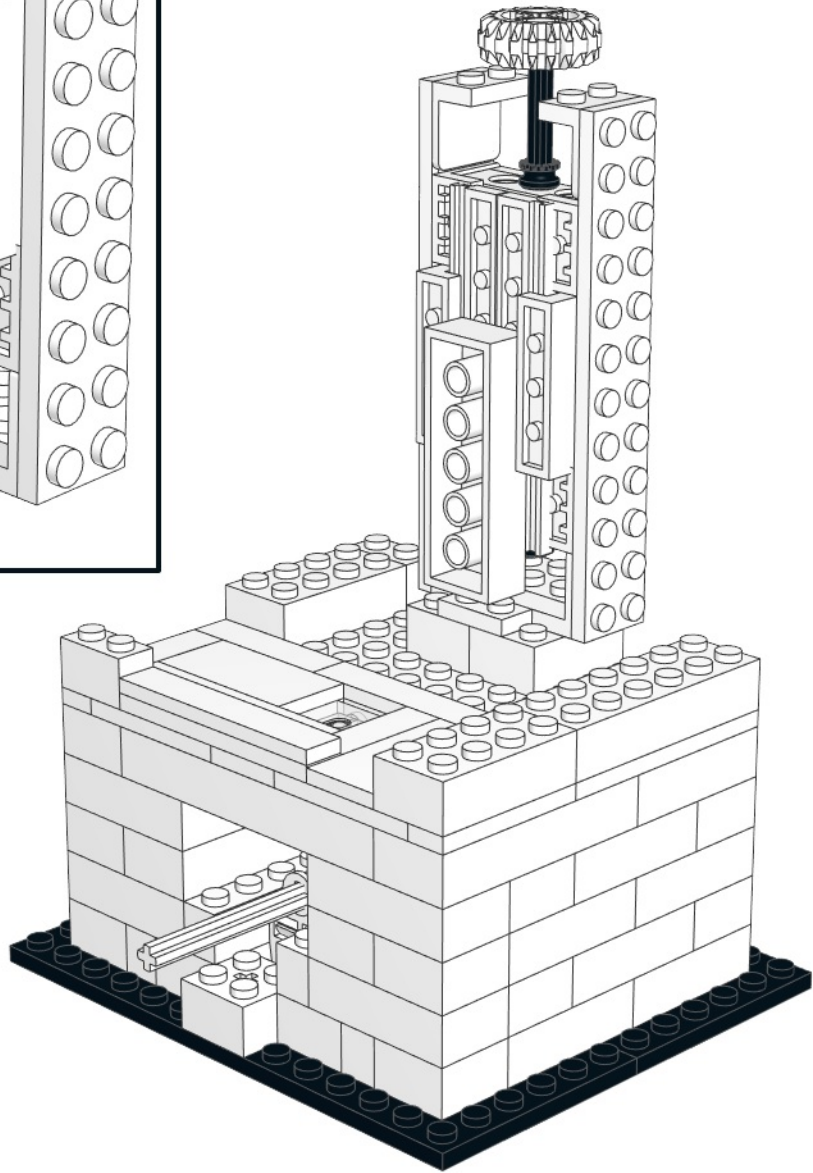
9



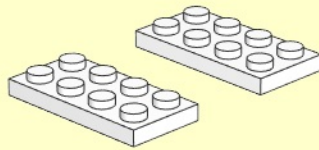
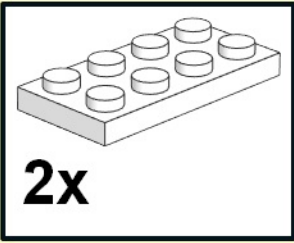
14

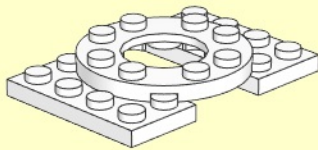
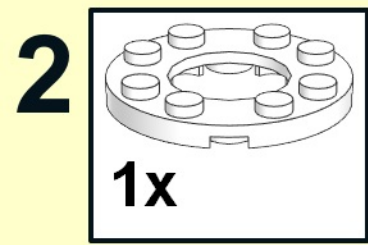


1x

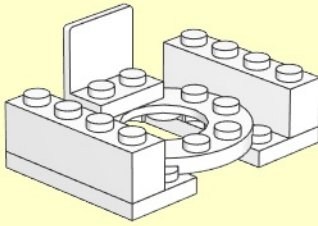
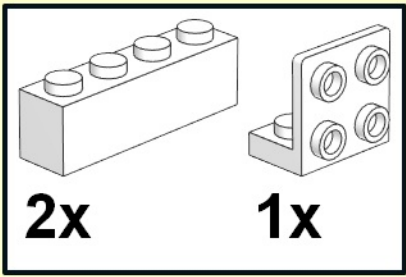


1

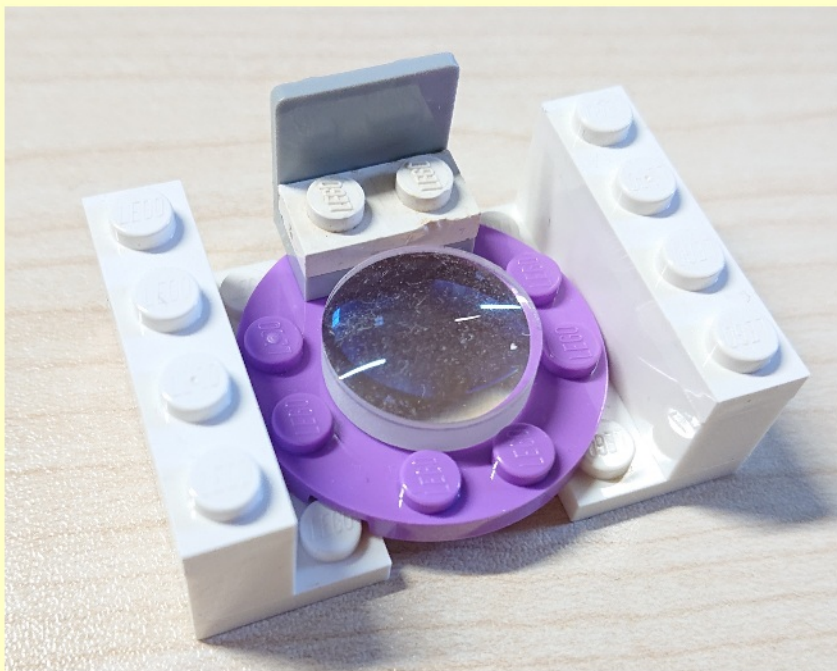
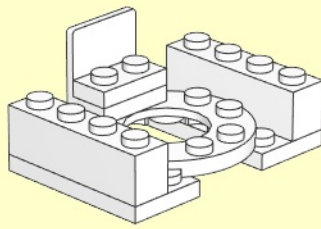




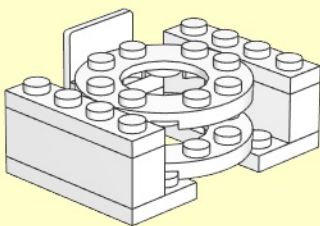
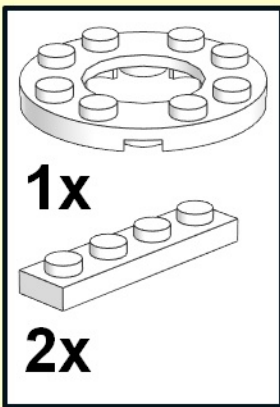
3



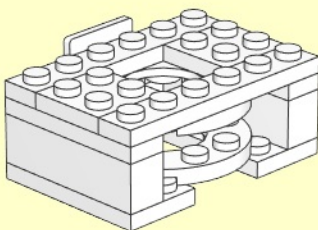
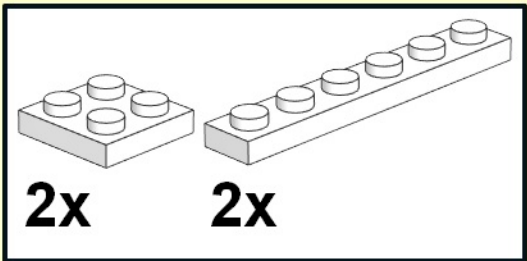
4
1x



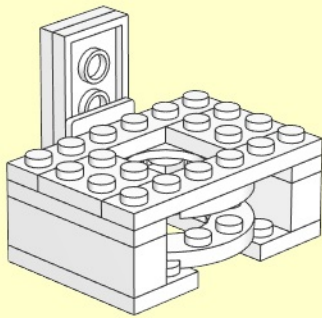
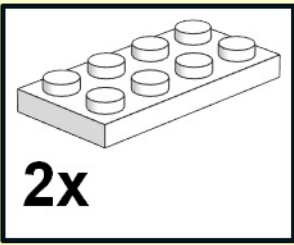
5



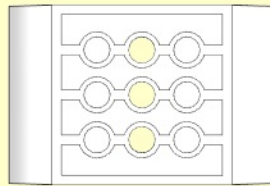
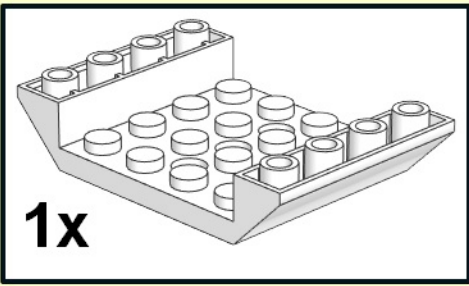
6



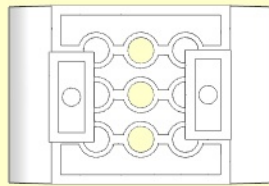
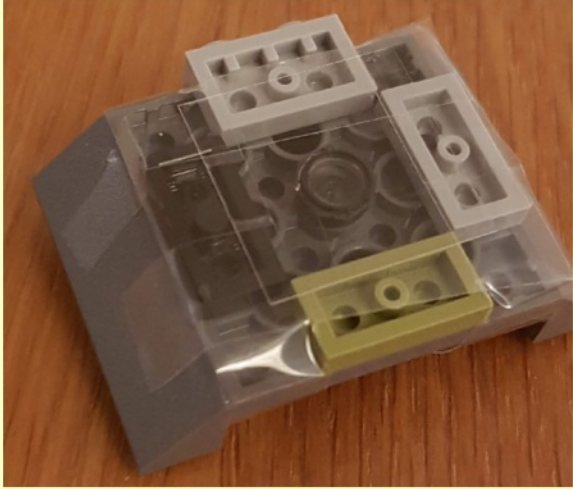
7

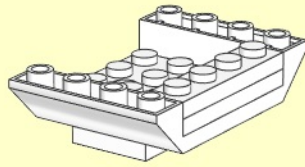
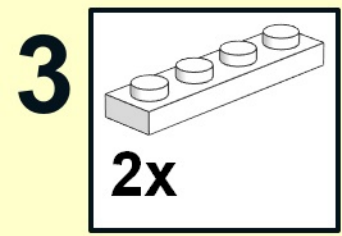


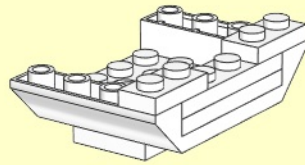
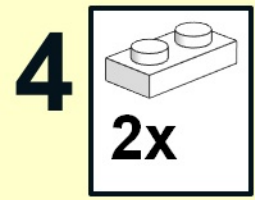
1



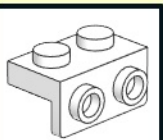
2
2x



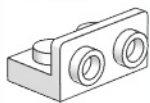




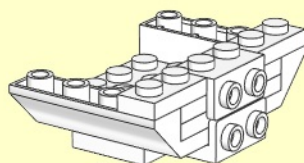
5



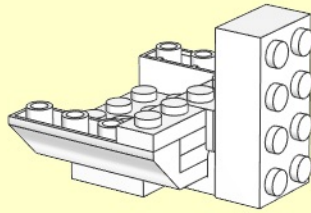
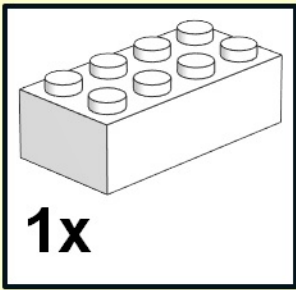
1x



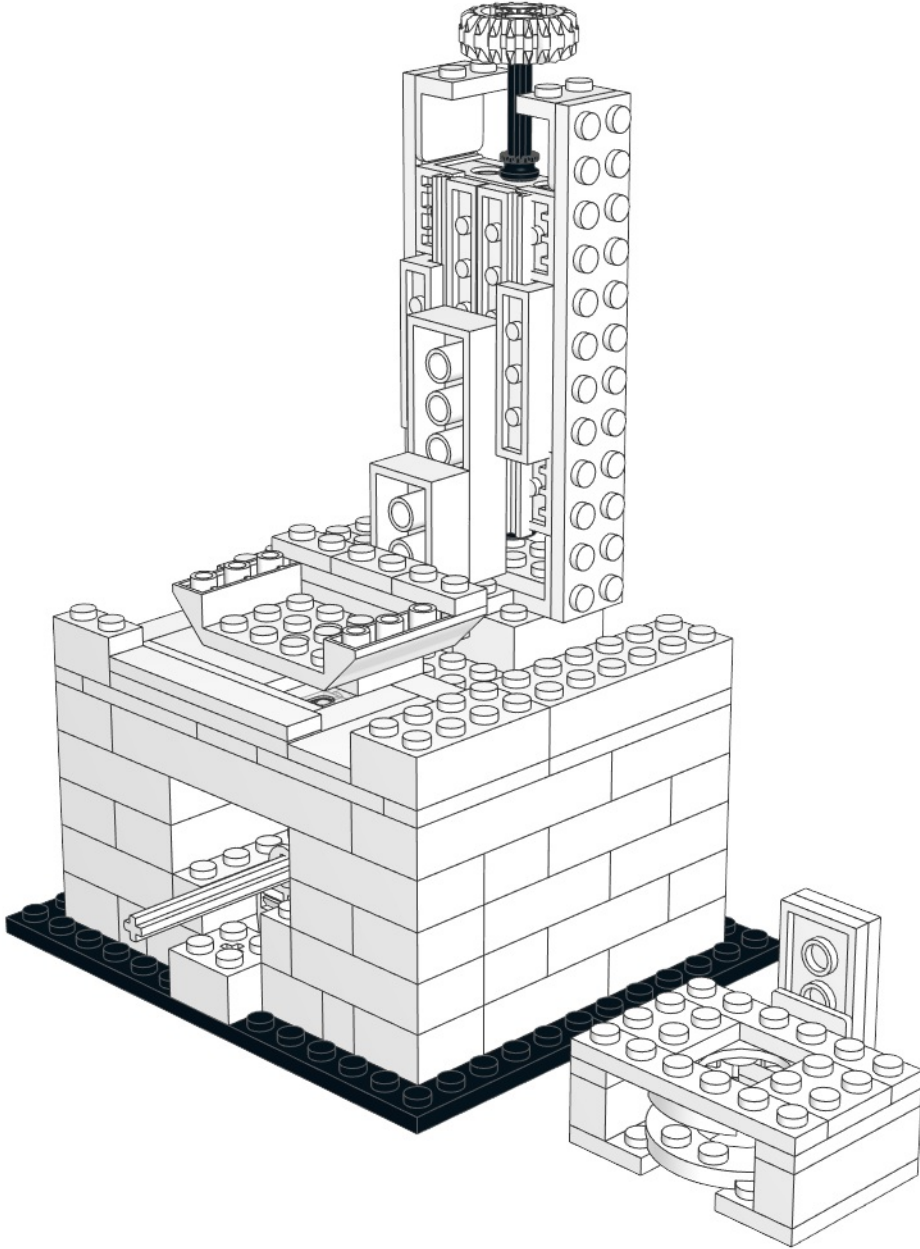
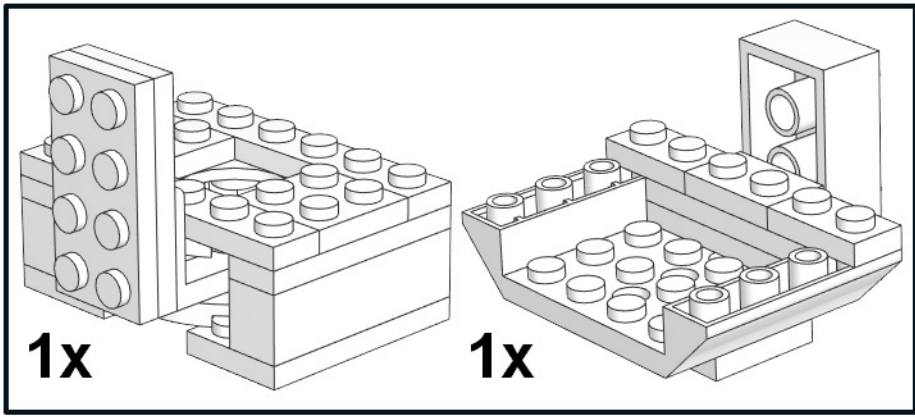
1x



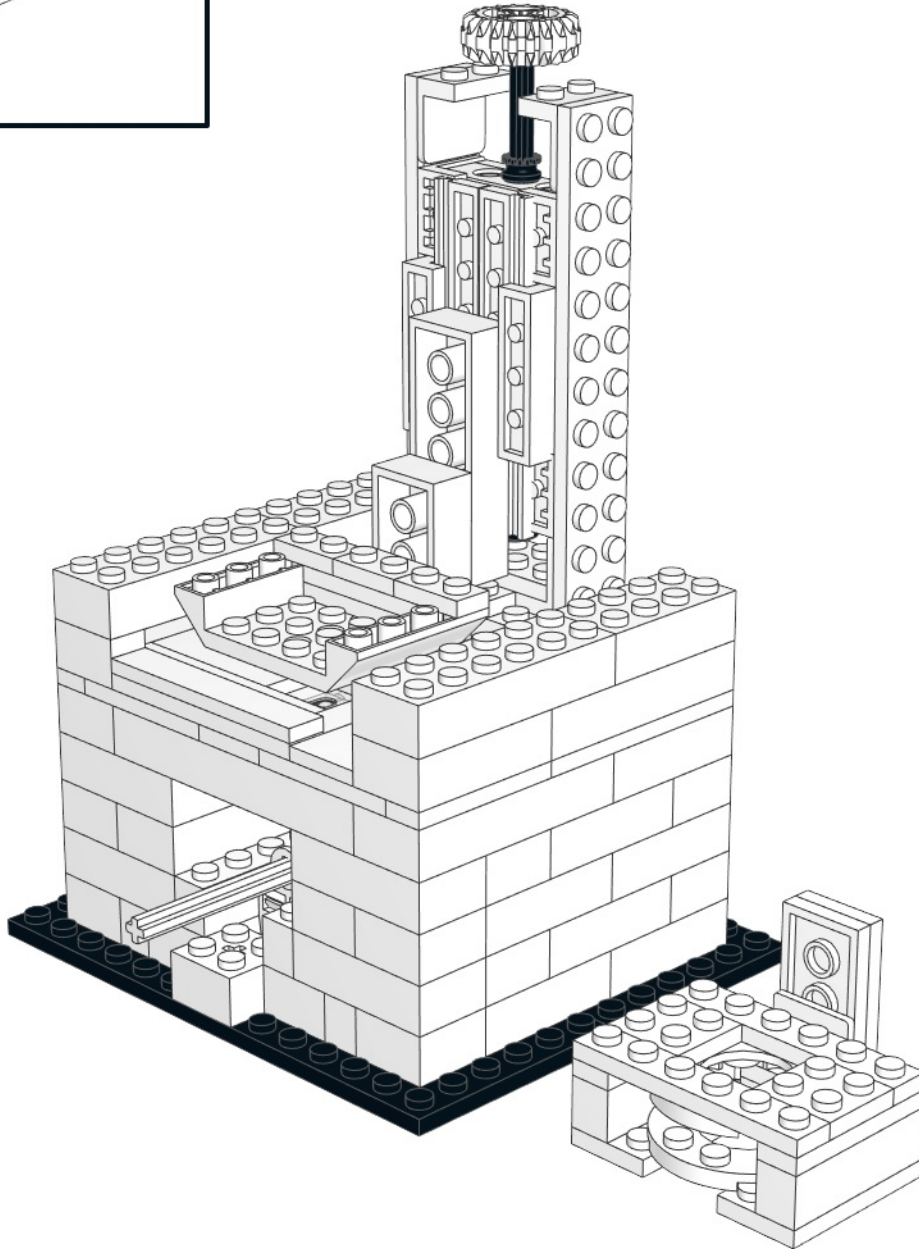
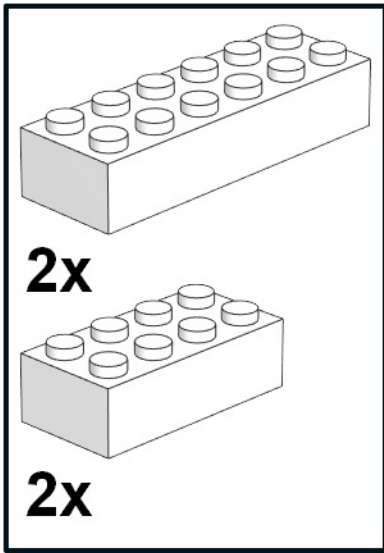
6



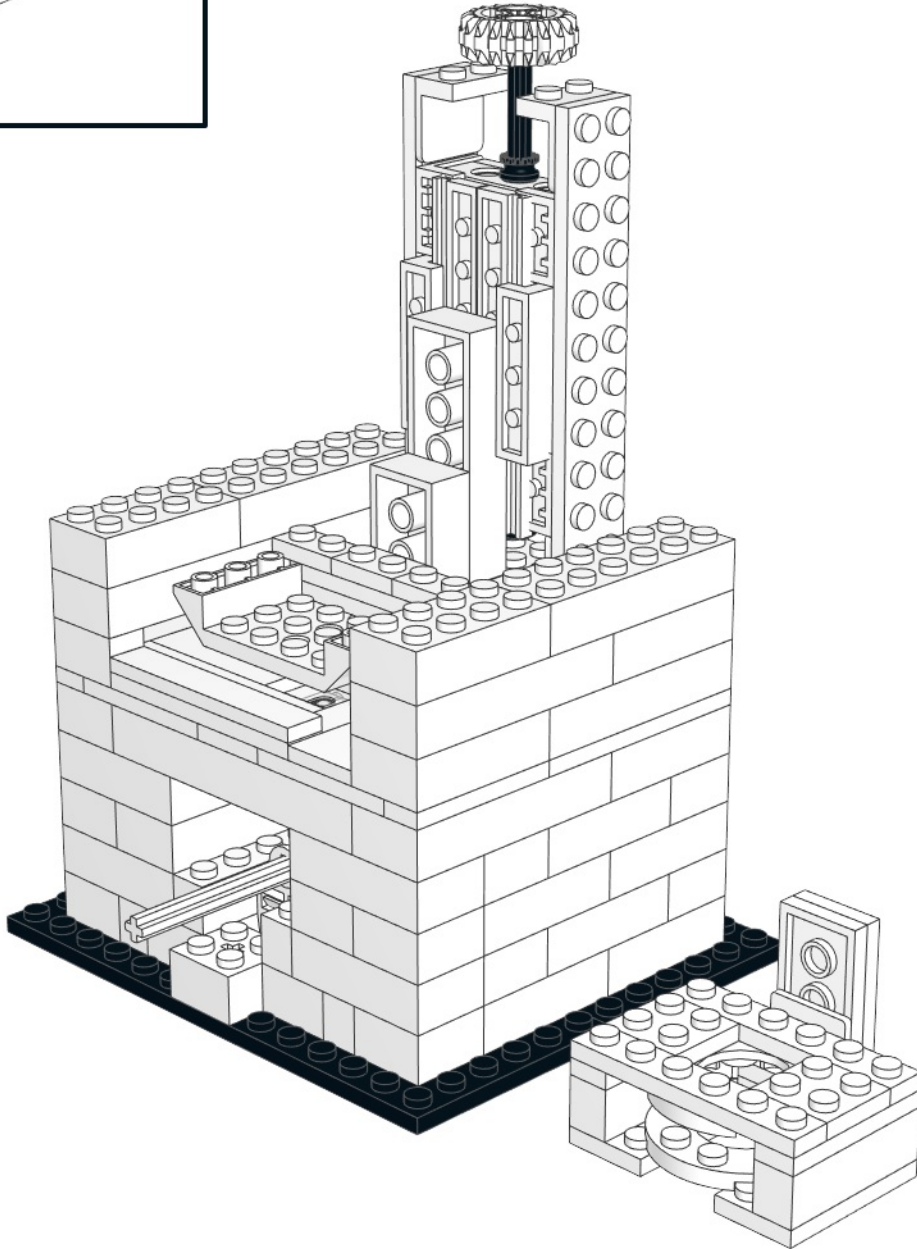
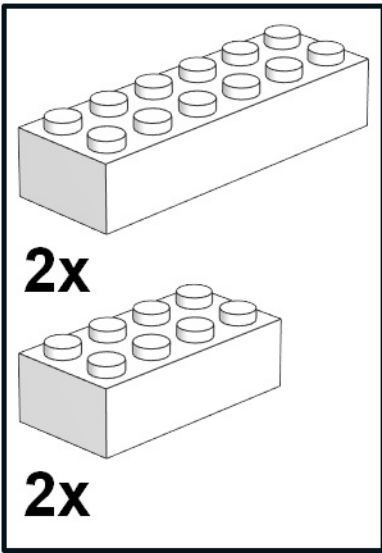
15



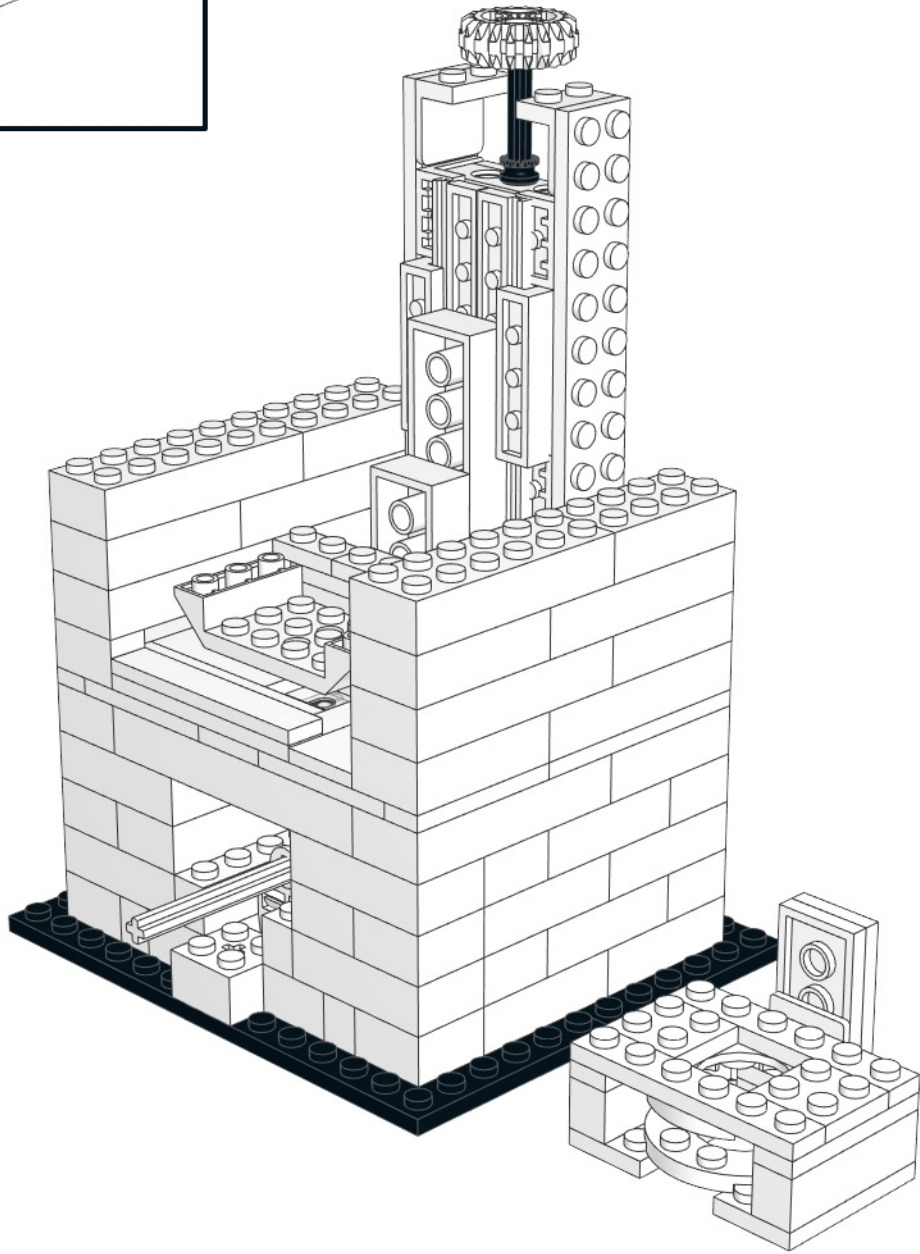
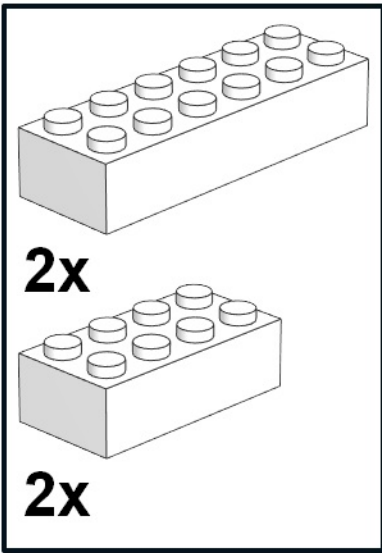
16



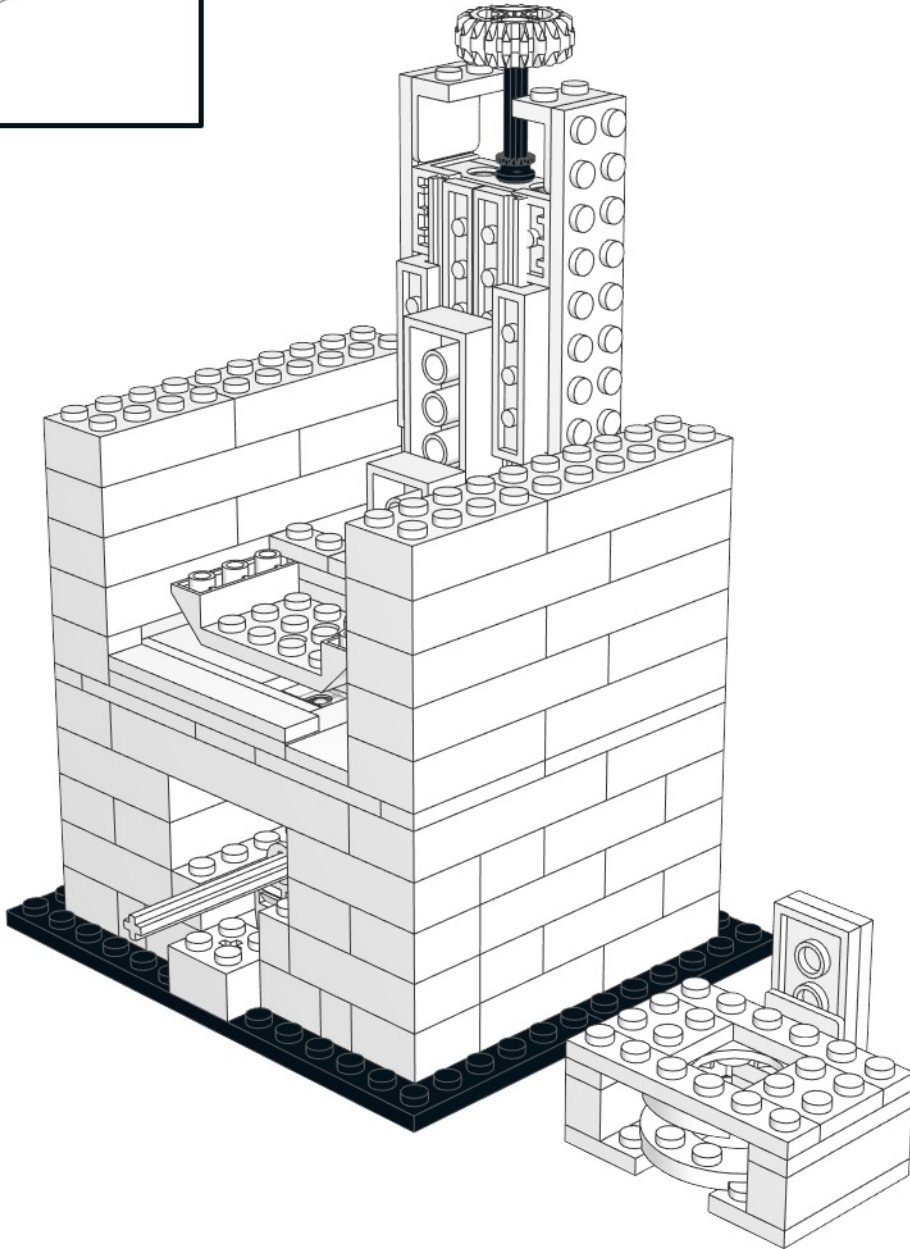
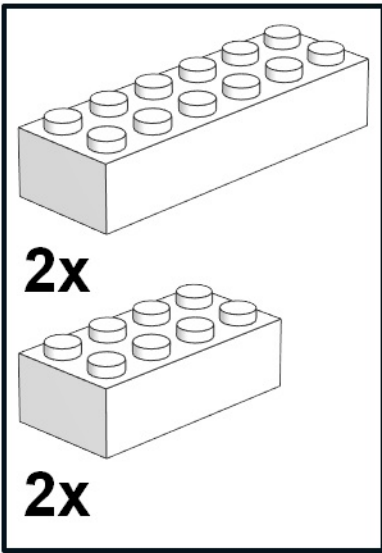
17



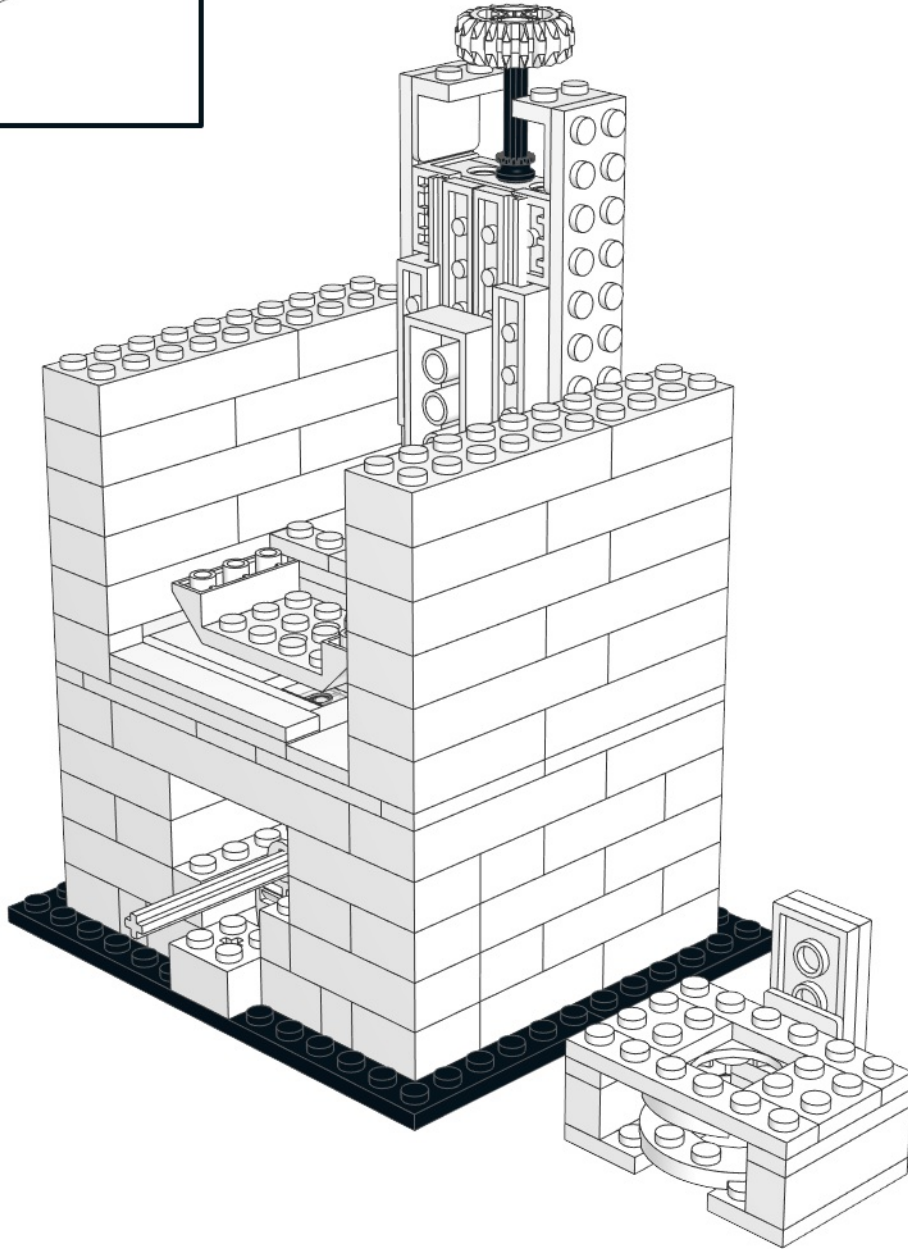
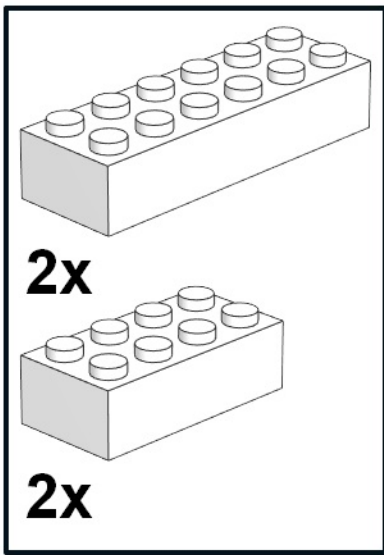
18



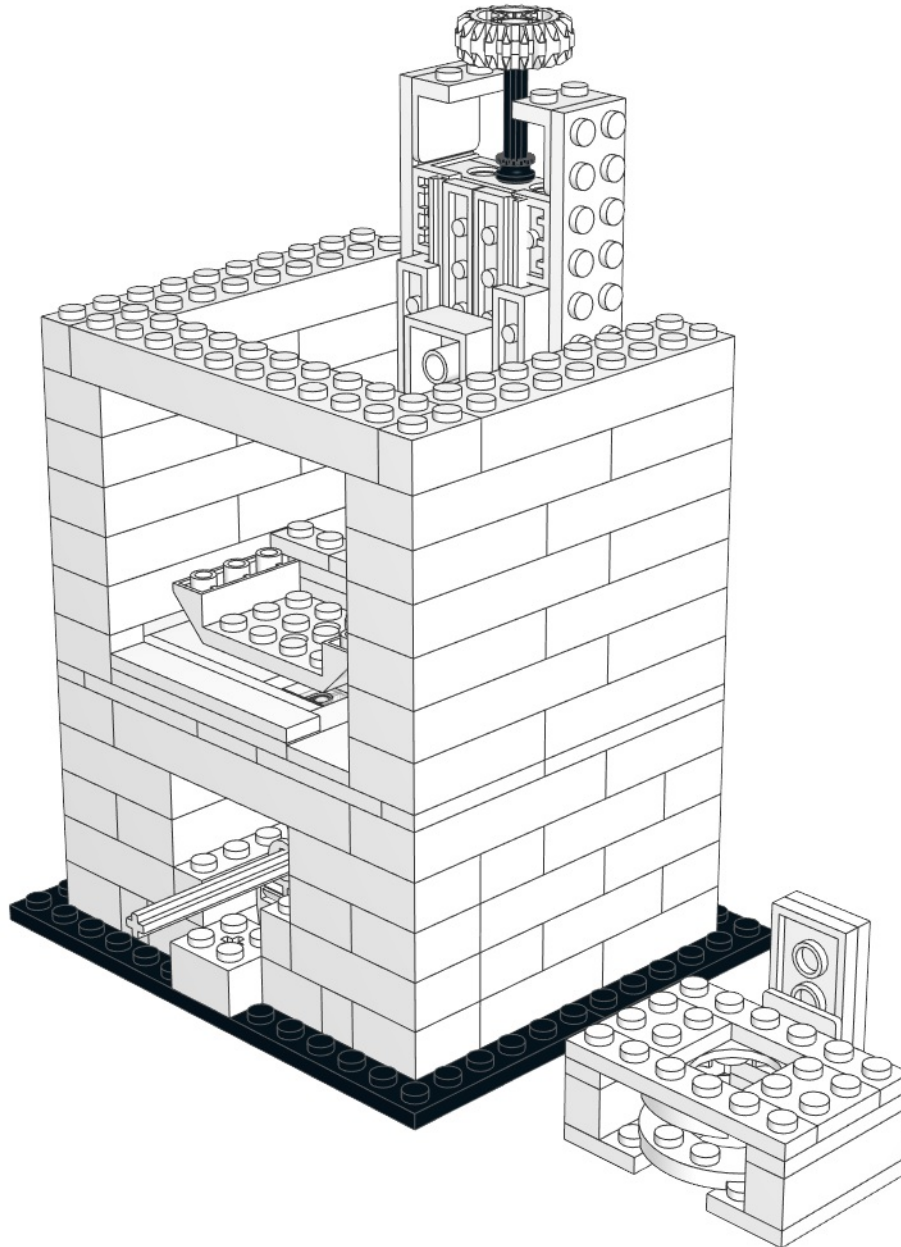
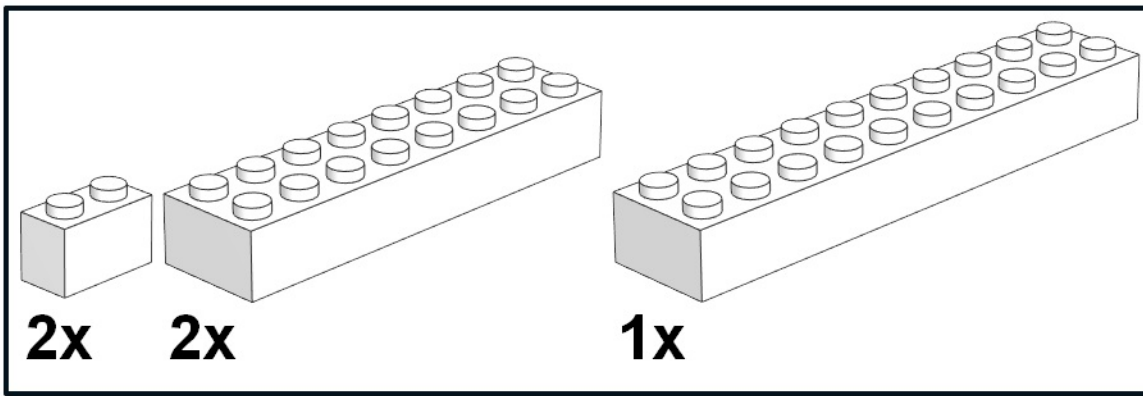
19



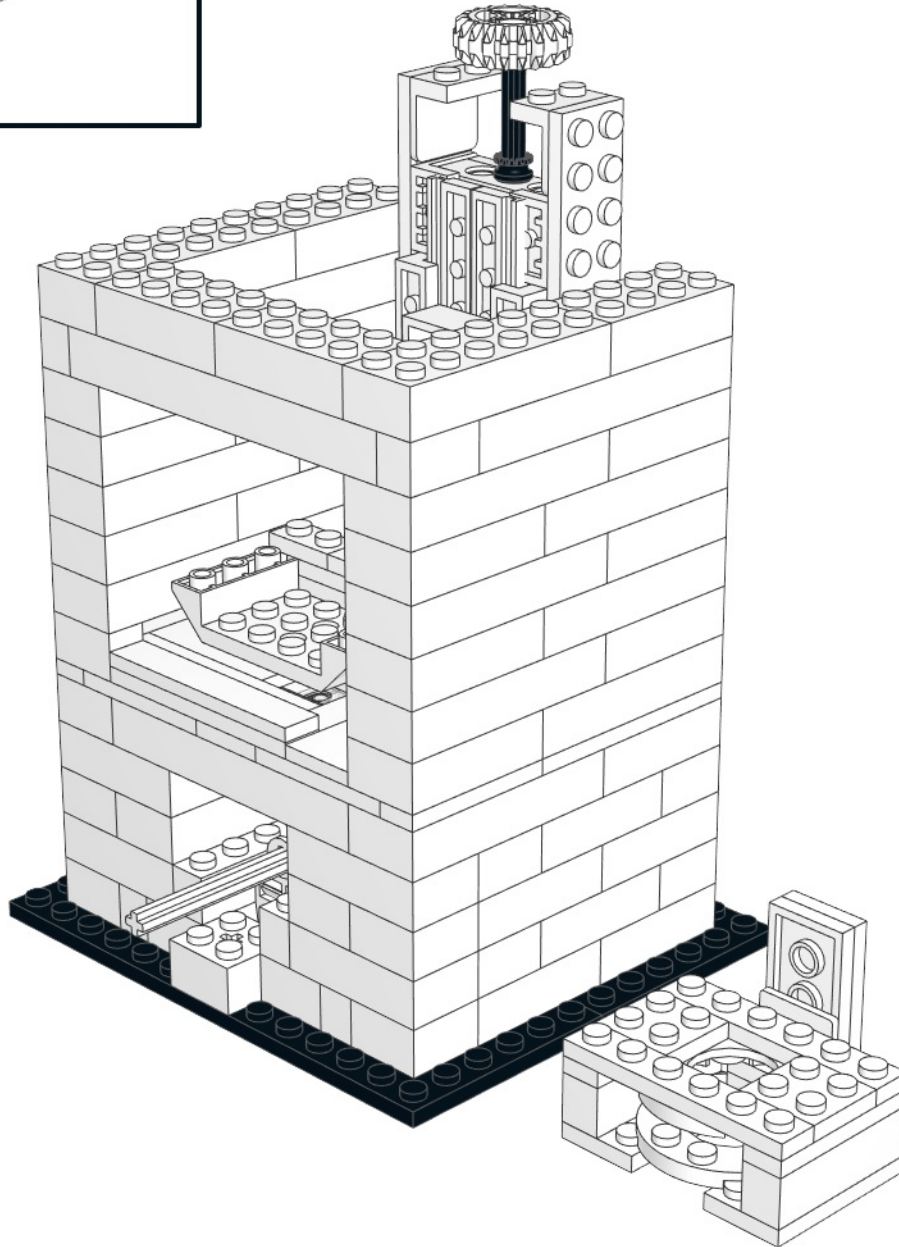
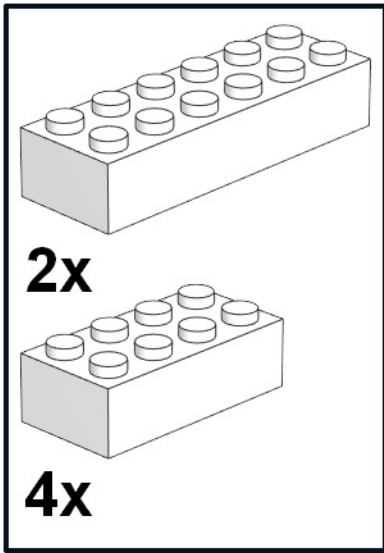
20



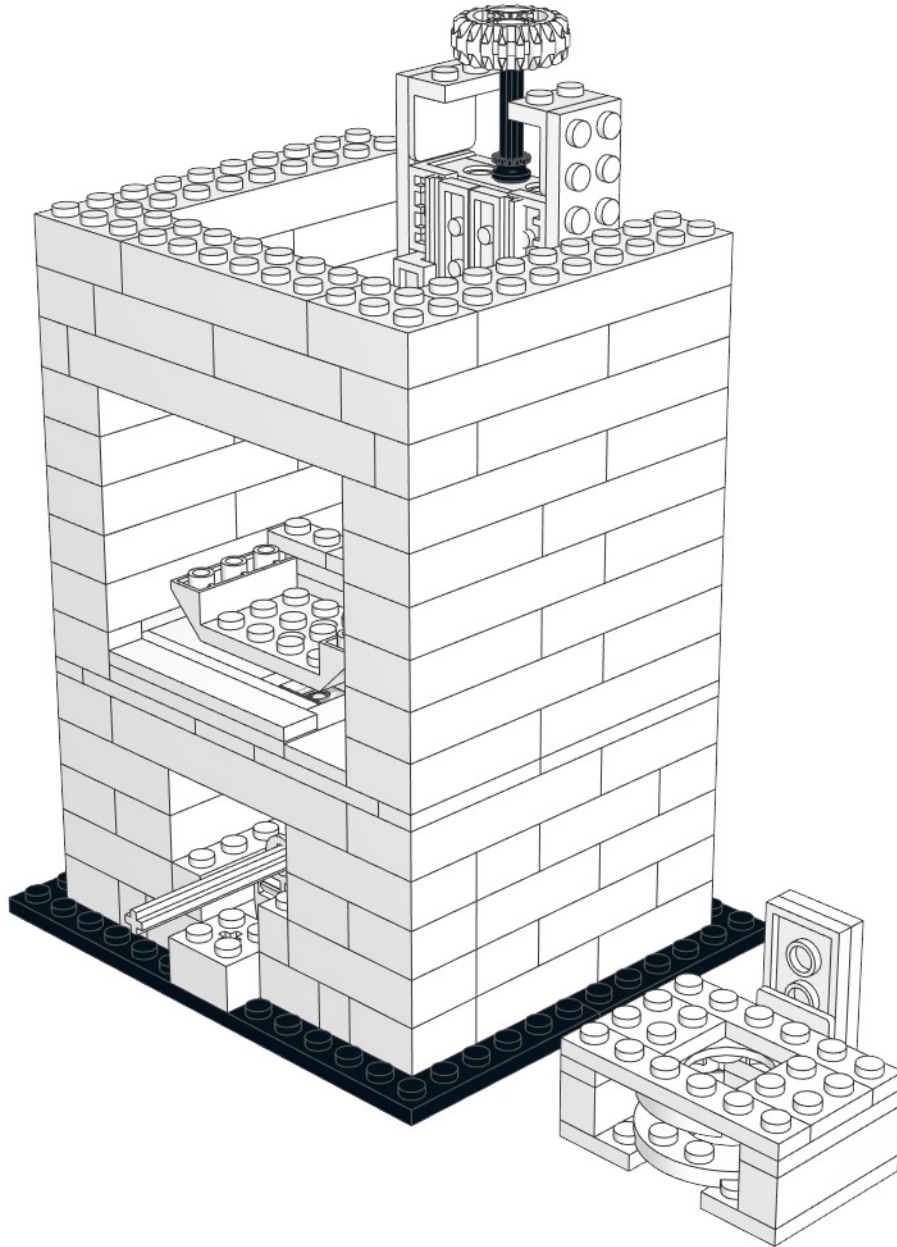
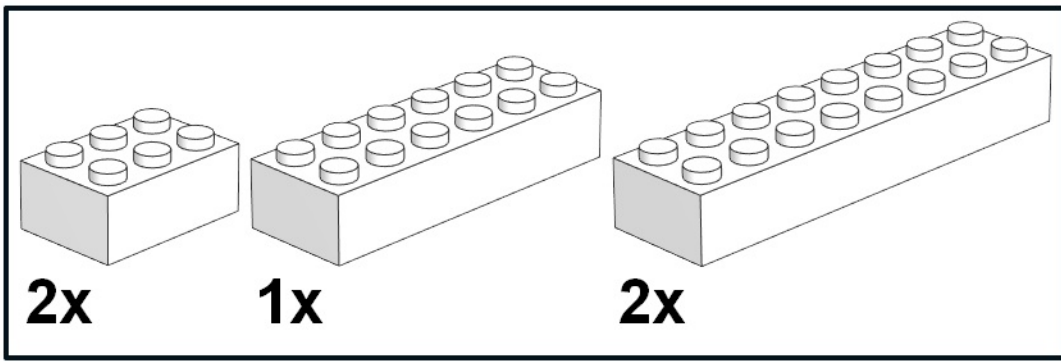
21



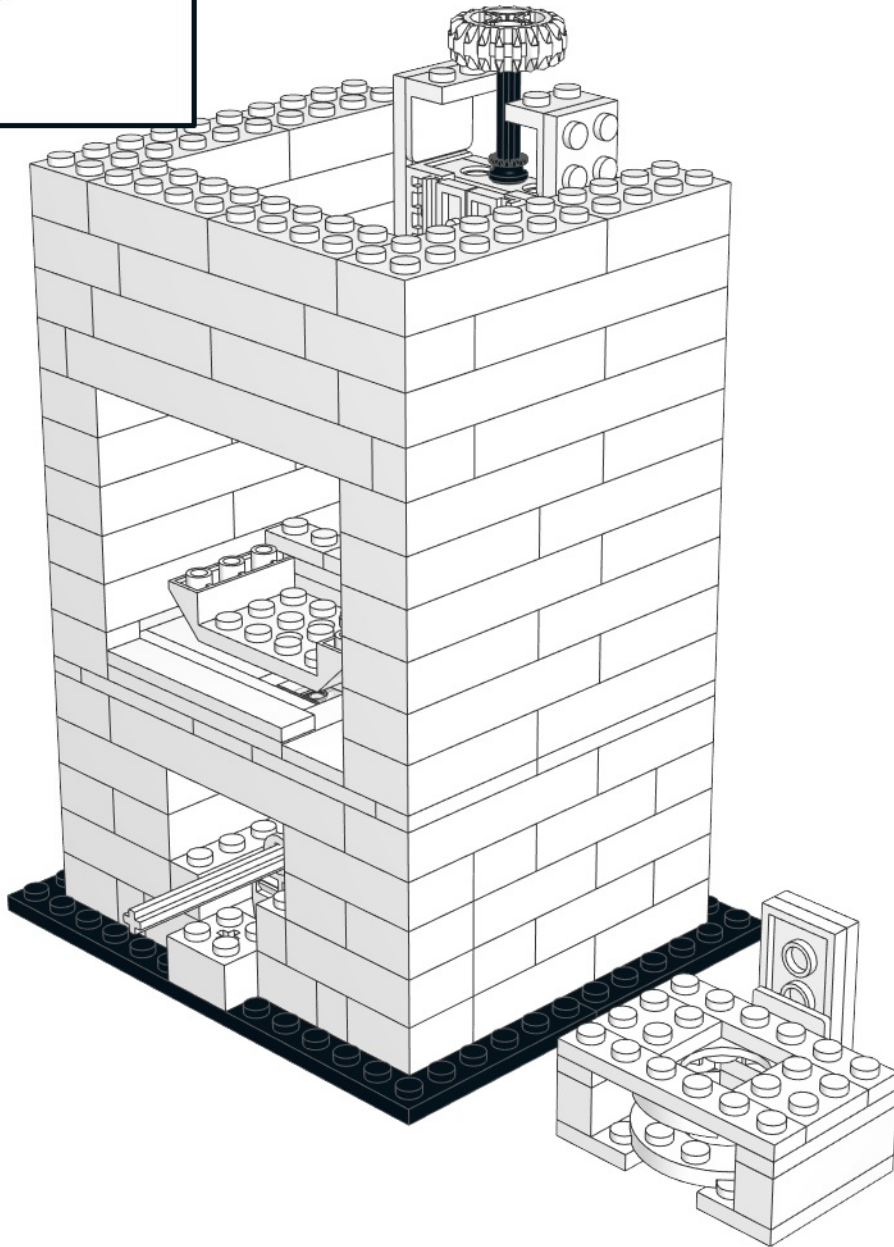
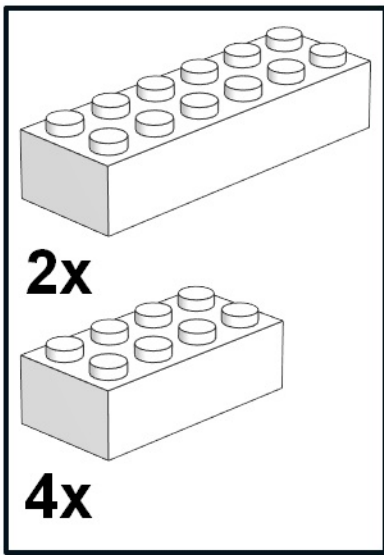
22



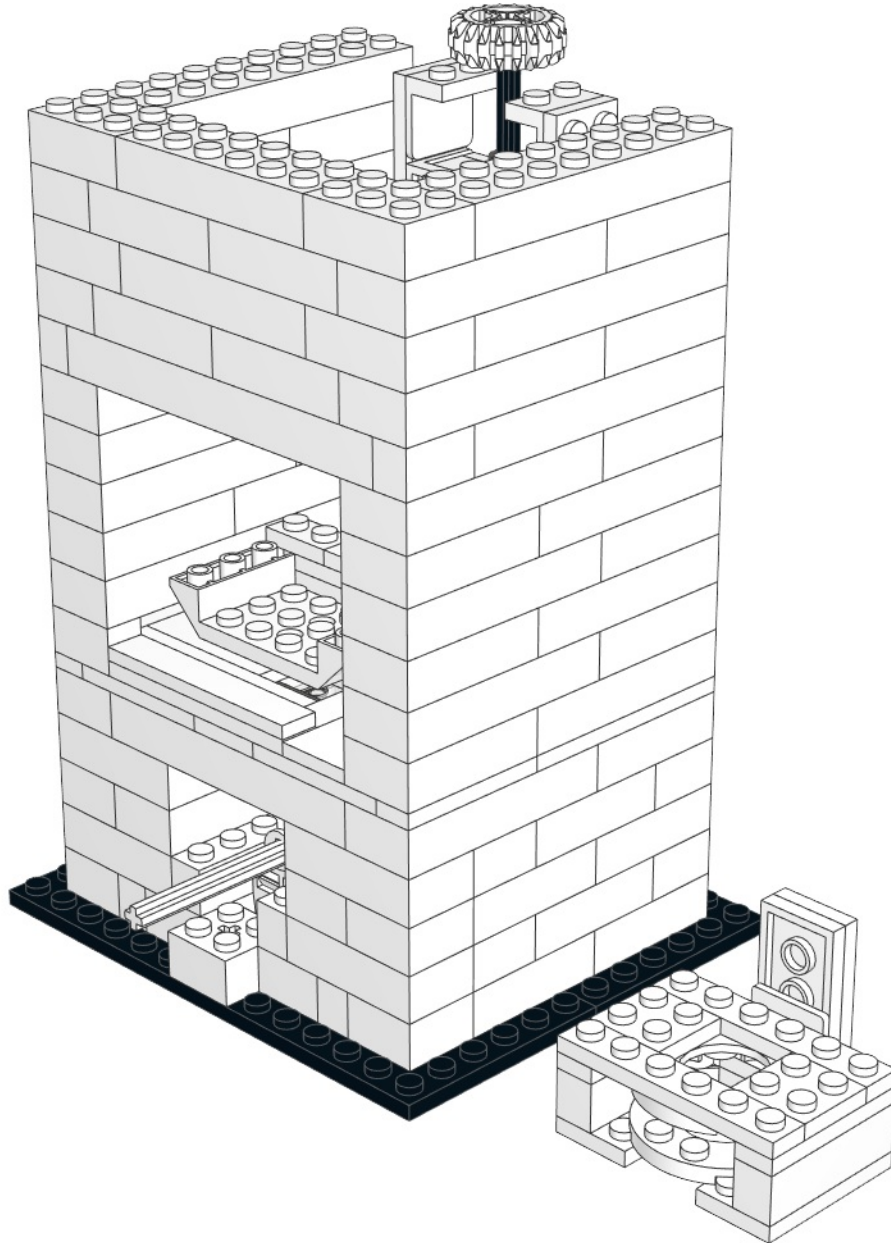
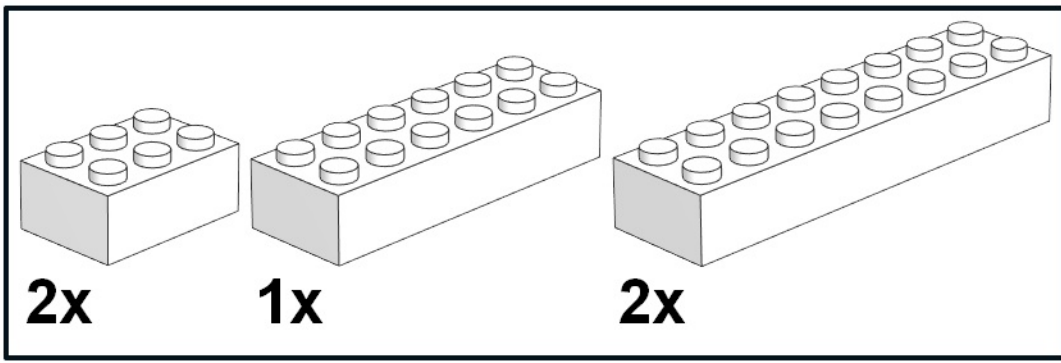
23



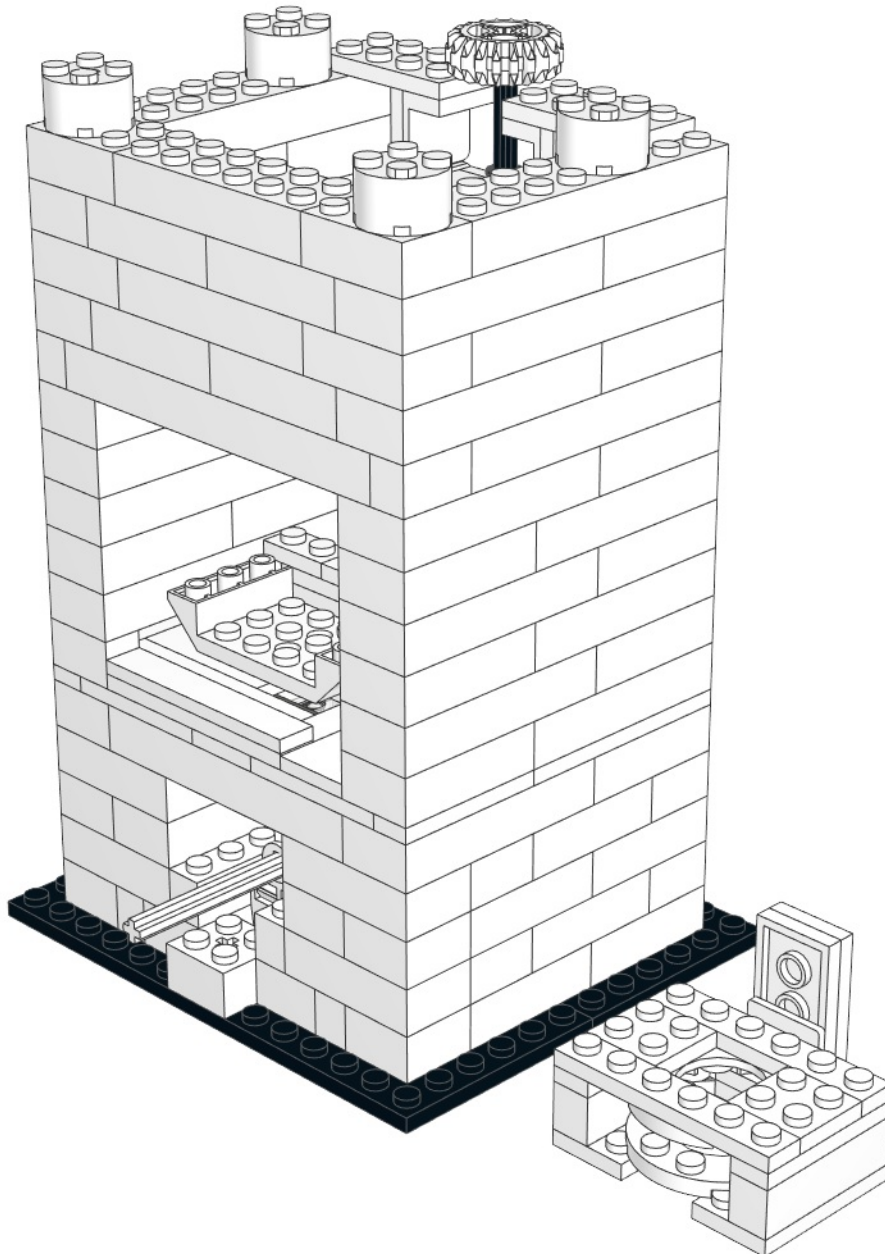
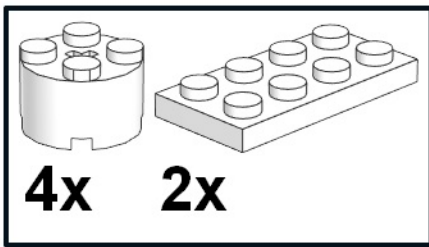
24



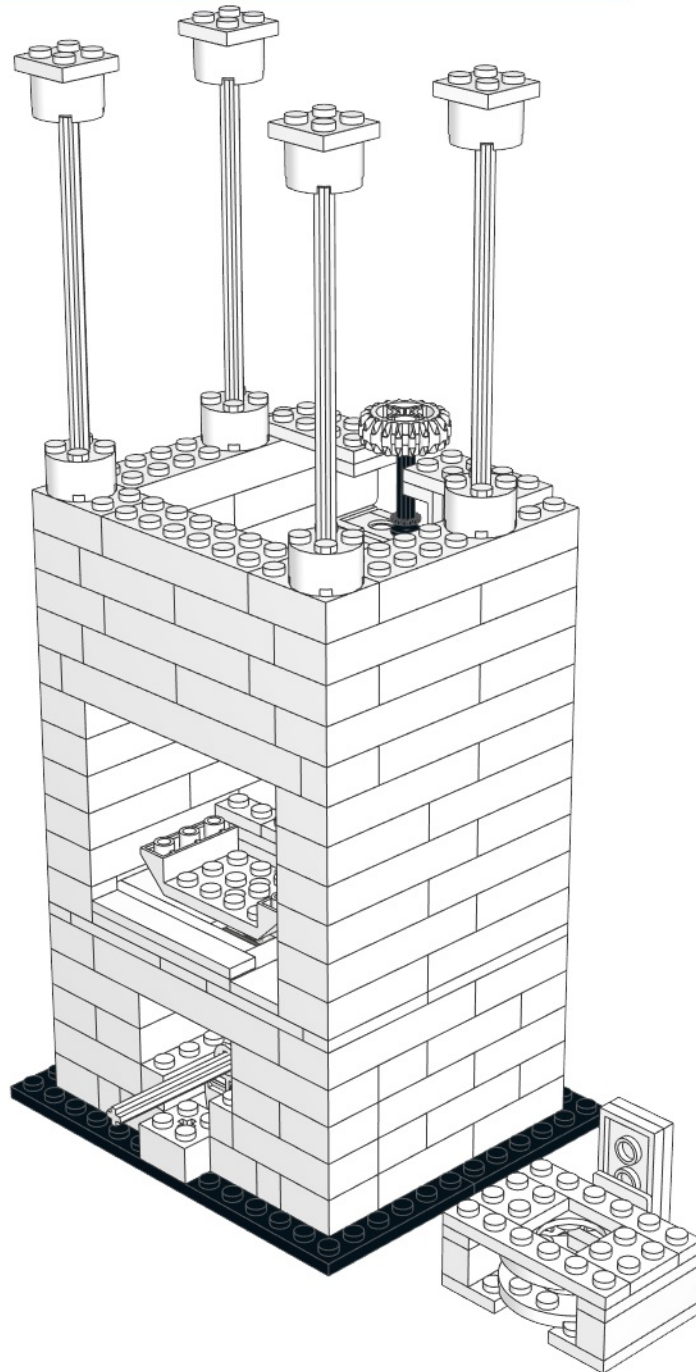
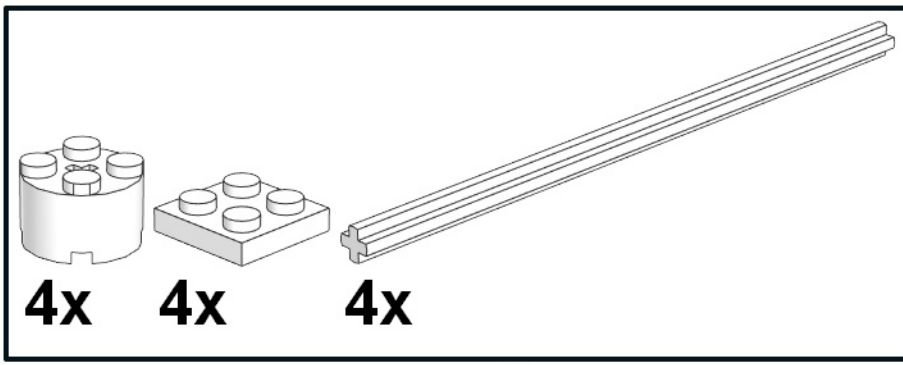
25



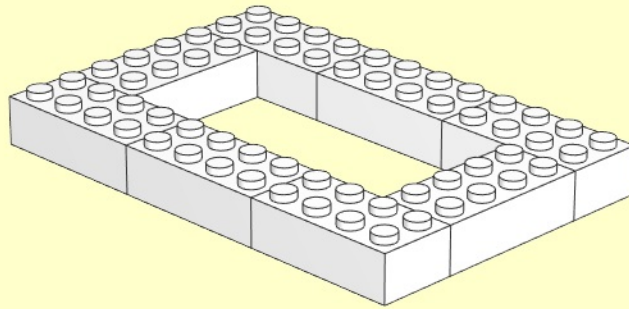
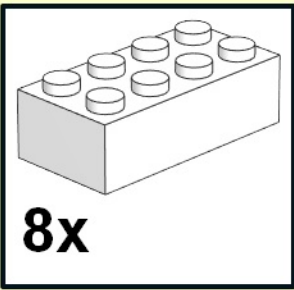
26



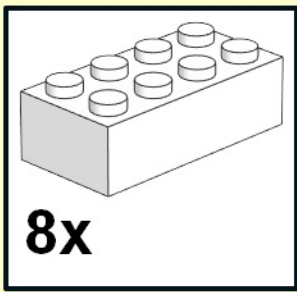
27



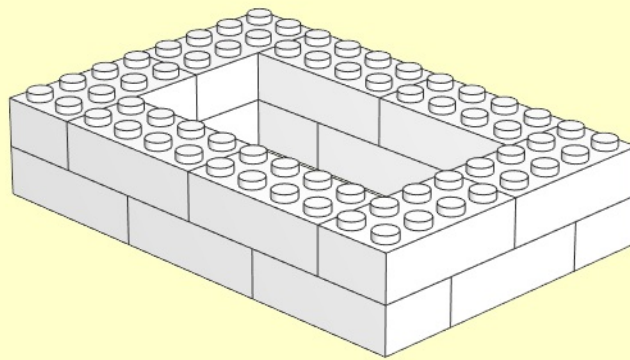
1



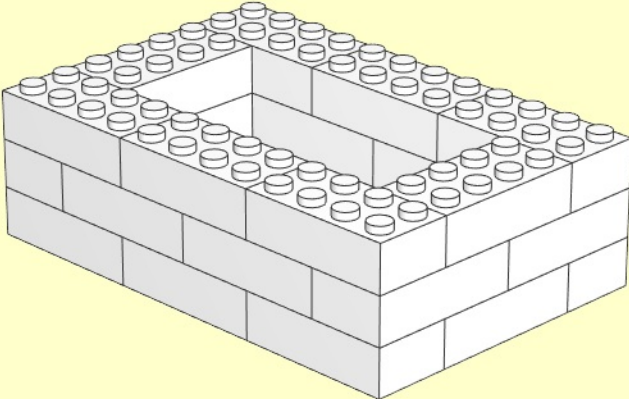
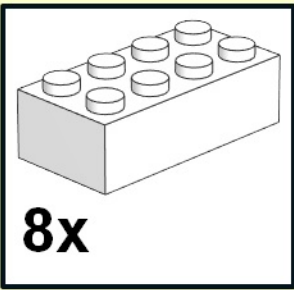
2

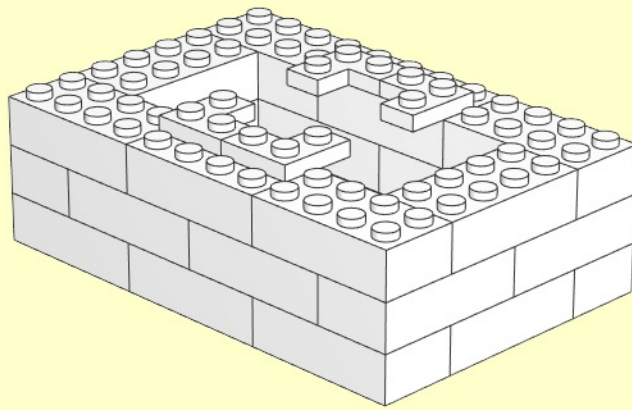
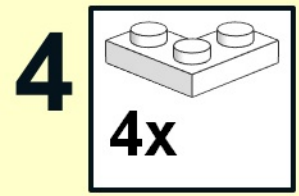


8x

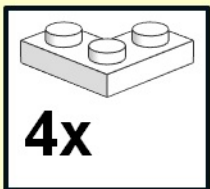


3

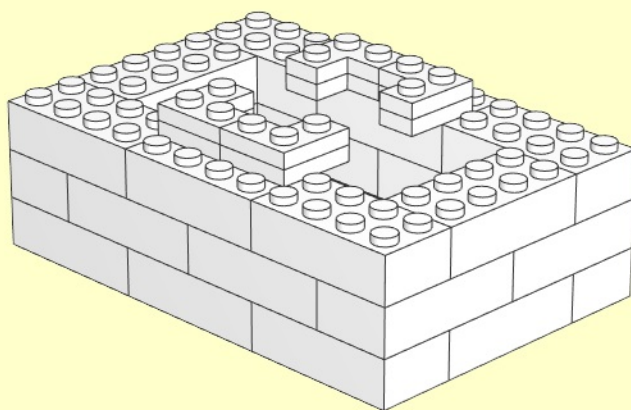




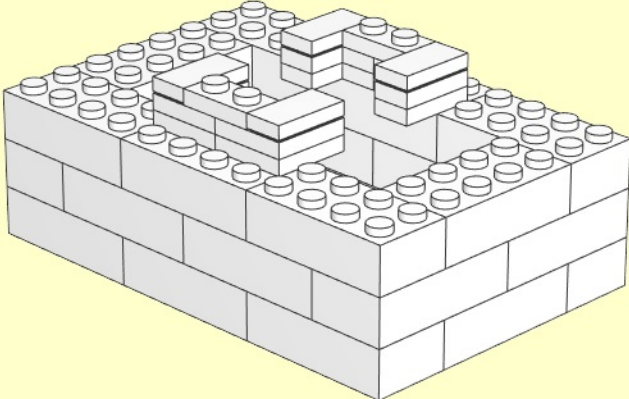
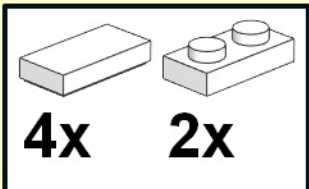
5



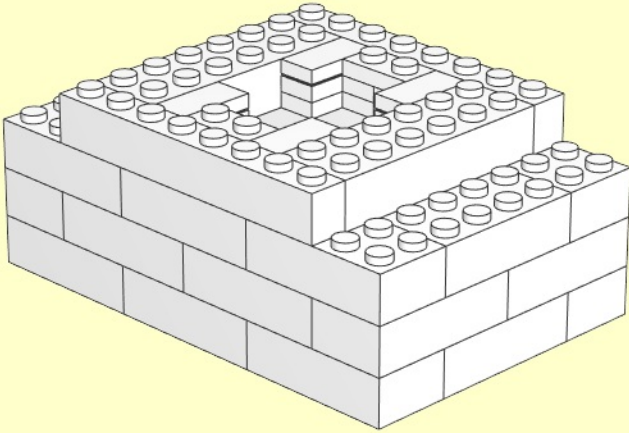
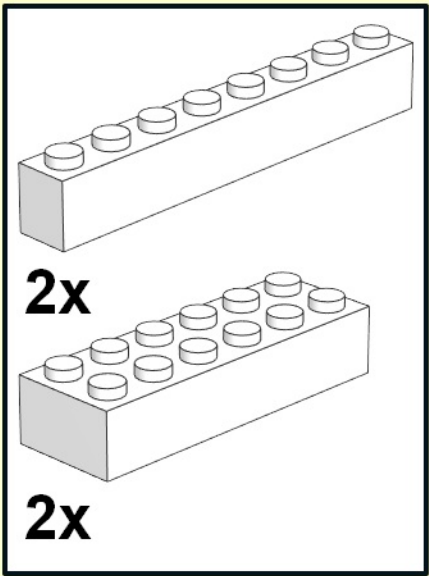
4x



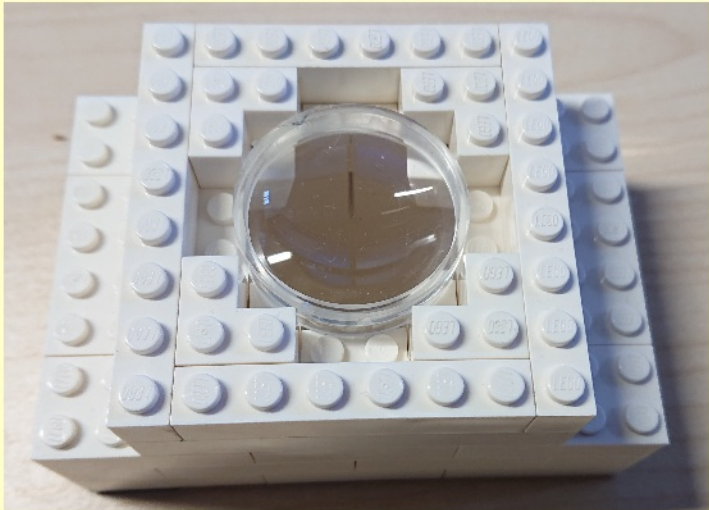
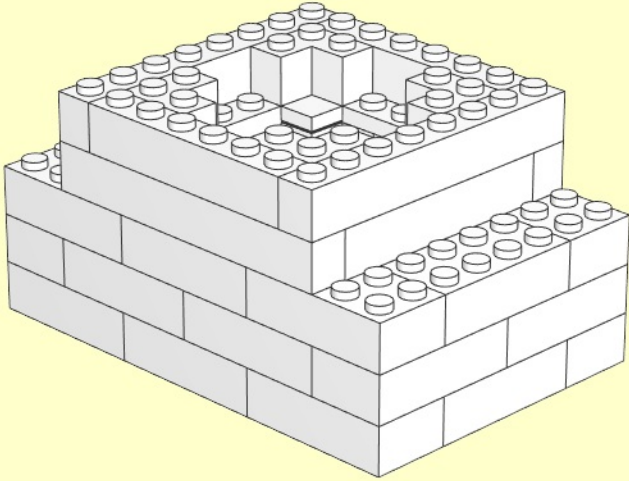
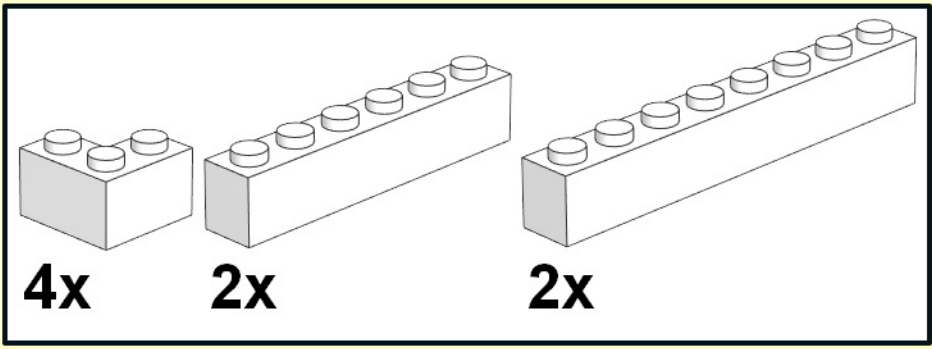
6



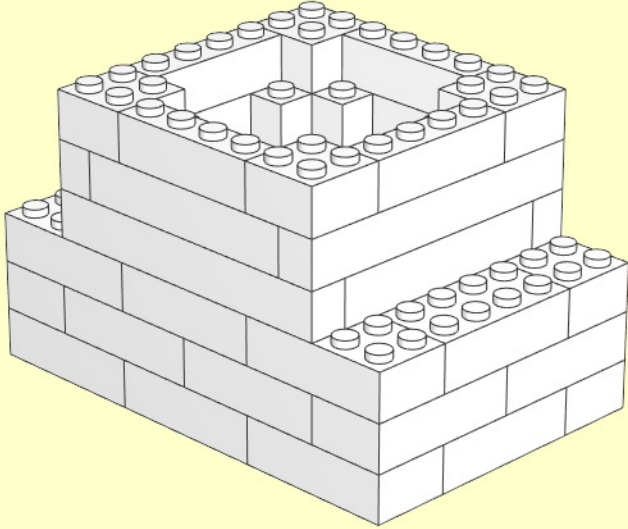
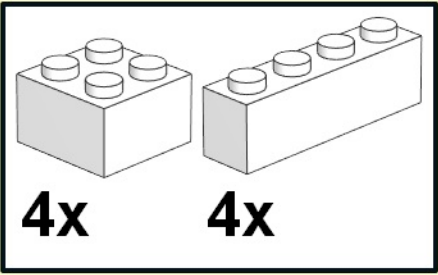
7



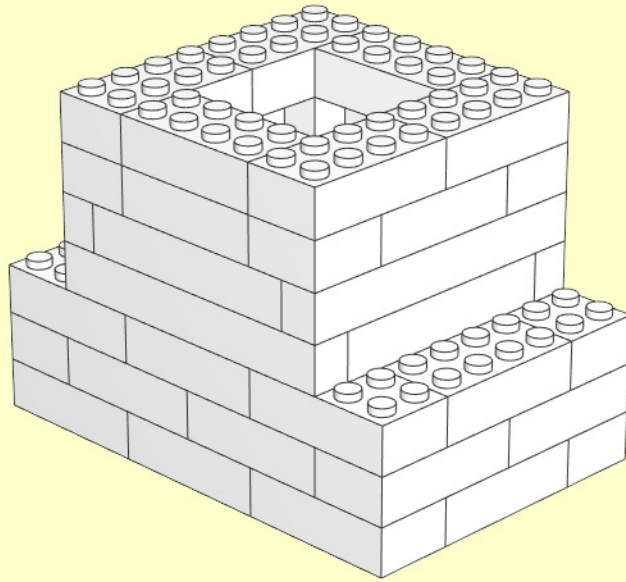
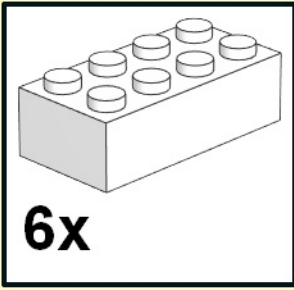
8



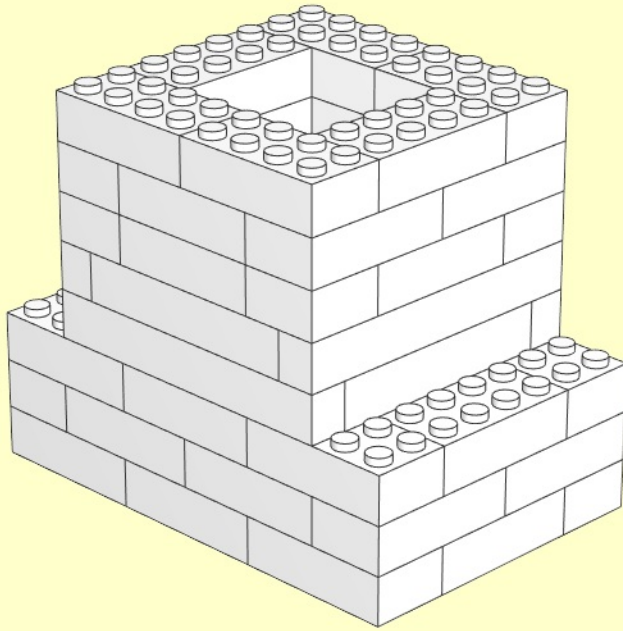
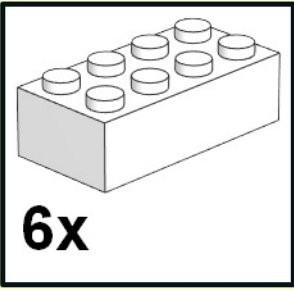
9



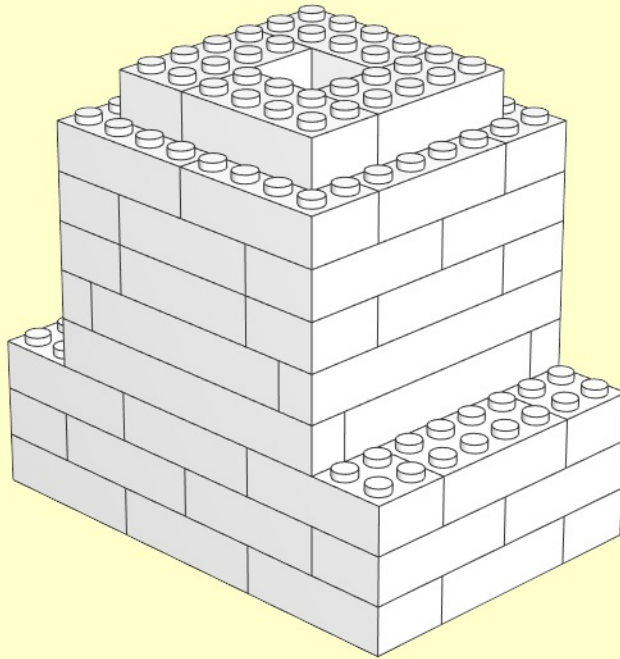
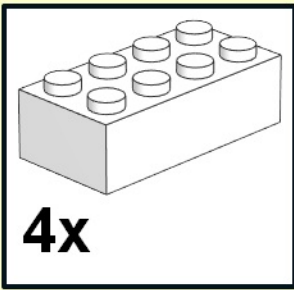
10



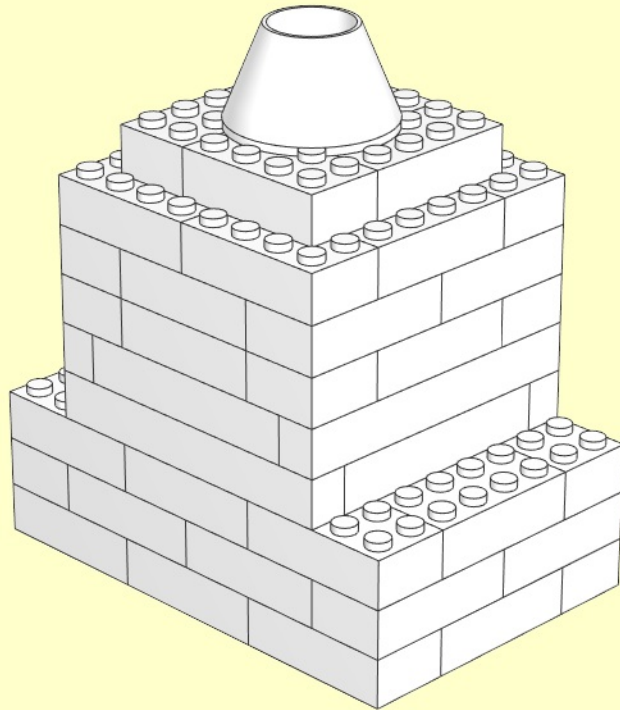
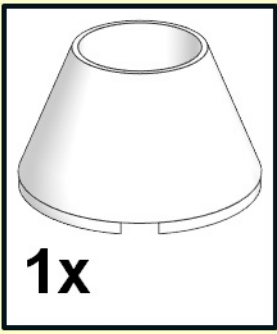
11



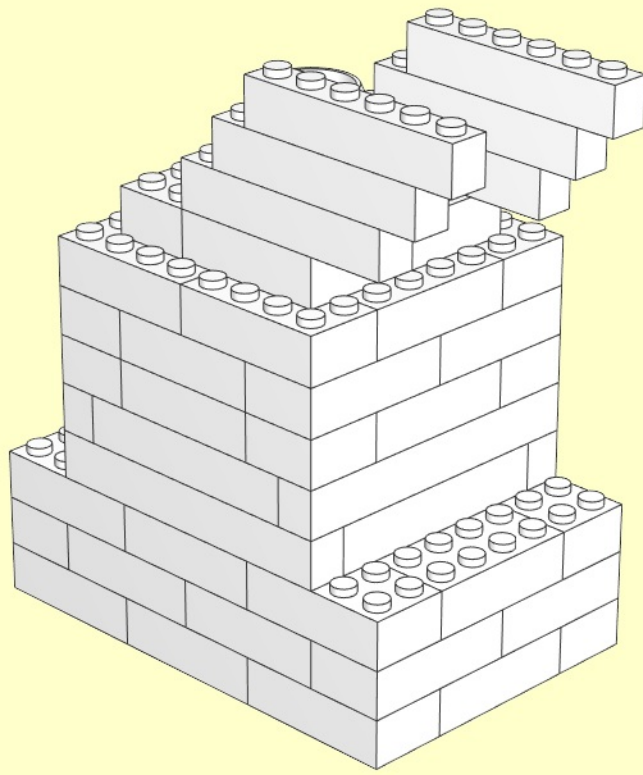
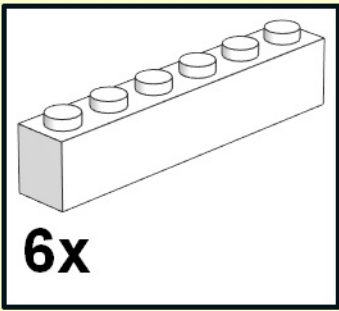
12



13



14



15

